



// RF UBR SW868/SW915/SW917/SW922-NET AC/DC 4S/2S

Montage- und Anschlussanleitung / Funk-Aktor
 Mounting and wiring instructions / Wireless actor
 Instructions de montage et de câblage / Actuateur sans fil
 Istruzioni di montaggio e collegamento / Attuatore wireless
 Instruções de montagem e instalação / Atuador sem fio
 Инструкция по монтажу и подключению / Радио-привод

Deutsch (Originalbetriebsanleitung)

Nutzung der Montage- und Anschlussanleitung

Zielgruppe: autorisiertes Fachpersonal.
 Sämtliche in dieser Montageanleitung beschriebenen Handhabungen dürfen nur durch ausgebildetes und vom Anlagenbetreiber autorisiertes Fachpersonal durchgeführt werden.

1. Montage- und Anschlussanleitung lesen und verstehen.
2. Geltende Vorschriften über Arbeitssicherheit und Unfallverhütung einhalten.

3. Gerät installieren und in Betrieb nehmen.
 Auswahl und Einbau der Geräte sowie ihre steuerungstechnische Einbindung sind an eine qualifizierte Kenntnis der einschlägigen Gesetze und normativen Anforderungen durch den Maschinenhersteller geknüpft. Im Zweifelsfall ist die deutsche Sprachversion dieser Anleitung maßgeblich.

Lieferumfang

Gerät, Montage- und Anschlussanleitung, Kartonage.

Sicherheitshinweise



In diesem Dokument wird das Warndreieck zusammen mit einem Signalwort verwendet, um auf gefährliche Situationen hinzuweisen.

Die Signalwörter haben folgende Bedeutungen:

HINWEIS zeigt eine Situation an, die einen Sachschaden zur Folge haben könnte.	VORSICHT zeigt eine Situation an, die eine geringfügige oder mäßige Verletzung zur Folge haben könnte.
WARNUNG zeigt eine Situation an, die den Tod oder eine schwere Verletzung zur Folge haben könnte.	GEFAHR zeigt eine Situation an, die eine schwere Verletzung oder den Tod zur Folge hat.

Bestimmungsgemäßer Gebrauch

Der vierkanalige Funk-Aktor dient dem Schalten elektrischer Verbraucher mittels Funkübertragung. Der Sender muss das sWave.NET®-Protokoll der steute-Module unterstützen.

Installation, Montage, Demontage



GEFAHR
Spannungsführende Teile. **Stromschlaggefahr!**
Anschluss und Abklemmen nur durch qualifiziertes und autorisiertes Fachpersonal in spannungslosem Zustand.



GEFAHR

Spannungsführende Teile können zum **Stromschlag** führen. Gerät nur in spannungslosem Zustand anschließen. Gerät nur in spannungslosem Zustand abklemmen.

Das Gerät auf einer ebenen Fläche befestigen. Detaillierte Grafiken zu Befestigung und Anschluss finden sich ab S. 14. Dazu gehören die bemäßen Befestigungslöcher.

Verwendung und Betrieb



WARNUNG

Spannungsführende Teile. **Stromschlaggefahr!**
Gehäusedeckel darf nicht beschädigt sein. Gehäusedeckel muss dicht geschlossen sein. Auf korrekte Montage des Gehäusedeckels achten. Anzugsmomente der Schrauben beachten.



WARNUNG

Spannungsführende Teile. **Stromschlaggefahr!**
Kabel verwenden, die für die Schutzart und die Kabelverschraubungen geeignet sind.



VORSICHT

Hohe Temperaturen. **Verbrennungsgefahr!**
Für Kurzschlusschutz entsprechende Sicherungsgröße verwenden. Zulässige Umgebungstemperatur beachten.

- Gerät nur innerhalb der zulässigen elektrischen Belastungsgrenzen betreiben (siehe Technische Daten).
- Gerät nur innerhalb der zulässigen Umgebungstemperaturbereiche verwenden (siehe Typenschild und Technische Daten).

Antenne

Die interne Antenne des Geräts befindet sich im Bereich des aufgedruckten »nexe«-Logos. Auf Abstand zu Störquellen achten.

Zuordnung der Einsatzorte und Funkfrequenzen:

Gerätetyp	Funkfrequenz	Einsatzort	Entsprechend
SW868	868,3 MHz	EU	2014/53/EU (RED)
SW915	915,0 MHz	USA Kanada Mexiko	FCC IC IFT
SW917	917,0 MHz	Brasilien	ANATEL
SW922	916,5 MHz	Japan	ARIB STD-T108



// RF UBR SW868/SW915/SW917/SW922-NET AC/DC 4S/2S

Montage- und Anschlussanleitung / Funk-Aktor
 Mounting and wiring instructions / Wireless actor
 Instructions de montage et de câblage / Actuateur sans fil
 Istruzioni di montaggio e collegamento / Attuatore wireless
 Instruções de montagem e instalação / Atuador sem fio
 Инструкция по монтажу и подключению / Радио-привод

Deutsch (Originalbetriebsanleitung)

Reichweitenplanung

Das Funksignal wird auf dem Weg vom Sender zum Empfänger gedämpft. Zusätzlich wird das Funksignal durch Hindernisse beeinflusst. Der Grad der Dämpfung hängt vom Material des Hindernisses ab. Die folgenden Tabellen dienen als Anhaltspunkt.

Durchdringung von Funksignalen:

Material	Durchlässigkeit
Holz, Gips, Glas unbeschichtet	90...100 %
Backstein, Pressspanplatten	65...95 %
Armierter Beton	10...90 %
Metall, Aluminiumkaschierung, Wasser	0...10 %

Typische Reichweiten:

Einsatzort	Reichweite (ca.)
im Freifeld (SW868/915/917)	450 m
im Freifeld (SW922)	150 m
im Innenbereich (SW868/915/917)	40 m
im Innenbereich (SW922)	20 m

Sicherheit

Das Gerät nicht in Verbindung mit Geräten benutzen, die direkt oder indirekt gesundheits- oder lebenssichernden Zwecken dienen oder durch deren Betrieb Gefahren für Menschen, Tiere oder Sachwerte entstehen können. Die hier beschriebenen Produkte wurden entwickelt, um als Teil einer Gesamtanlage oder Maschine Funktionen zu übernehmen. Es liegt im Verantwortungsbereich des Herstellers einer Anlage oder Maschine, die korrekte Gesamtfunktion sicherzustellen.

ESD

Bei allen Arbeiten, die das Öffnen des Gerätes erforderlich machen, auf ausreichenden ESD-Schutz achten.

Inbetriebnahme und Betriebsart

Voraussetzungen:

- Leiter für Versorgungsspannung anschließen.
- Kontaktbezeichnungen und Schaltbilder beachten.
- Die LED zeigt hierzu die Betriebszustände an. Wenn sowohl der Funk-Aktor als auch die LED eingeschaltet sind, ist das Gerät betriebsbereit.

Schaltung der Relais

Relais schalten: Die Relais werden über die Sensor-Bridge geschaltet. Sie werden manuell auf der Sensor-Bridge-Oberfläche unter »Sensoren & Aktoren« oder über die externen Schnittstellen geschaltet, z.B. REST API (siehe www.nexy.net/docs). Die Aktoren verfügen über zwei Modi, »Instant« und »Eco«. Im voreingestellten Instant-Modus werden die Relais direkt geschaltet. Im Eco-Modus werden die Relais immer in der Aufwachtzeit des RF UBR SW868/915/917/922-NET geschaltet.

Aufwachtzeit einstellen: Das Wakeup-Signal ist einstellbar (konfigurierbar in der Sensor-Bridge-Oberfläche unter: »Gruppen«, »Zeitverhalten«).

Beispiel: »0x01« für Relaischaltungen einmal pro Minute.

Betriebsart	LED
Betriebsbereit, nicht eingelernt	leuchtet rot
Betriebsbereit, eingelernt	leuchtet grün
Taster betätigt, Telegramm wird gesendet	blinkt orange auf

Hinweise

Technische Änderungen vorbehalten. Umbauten und Veränderungen am Gerät sind nicht gestattet.

Reinigung



GEFAHR

Spannungsführende Teile. **Stromschlaggefahr!** Bei Reinigung: IP-Schutzart beachten.

Gehäuse nur von außen reinigen. Gehäuse mit Haushaltsreinigern reinigen. Keine Druckluft verwenden, um zu reinigen.

Wartung und Reparatur



GEFAHR

Spannungsführende Teile. **Stromschlaggefahr!** Beschädigte und defekte Geräte nicht reparieren, sondern ersetzen. Alternativ: Defekte Geräte durch Fachpersonal in Abstimmung mit steute und mit steute-Ersatzteilen reparieren.



GEFAHR

Spannungsführende Teile. **Stromschlaggefahr!** **Verbrennungsgefahr!** Umbauten und Veränderungen am Gerät unterlassen.



GEFAHR

Spannungsführende Teile. **Stromschlaggefahr!** Gerät nur in spannungsfreiem Zustand öffnen.

Wir empfehlen eine regelmäßige Wartung wie folgt:

1. Schmutzreste entfernen.
2. Beschädigte Teile austauschen.
3. Funktion testen.

Entsorgung

- Nationale, lokale und gesetzliche Bestimmungen zur Entsorgung beachten.
- Materialien getrennt dem Recycling zuführen.



// RF UBR SW868/SW915/SW917/SW922-NET AC/DC 4S/2S

Montage- und Anschlussanleitung / Funk-Aktor
 Mounting and wiring instructions / Wireless actor
 Instructions de montage et de câblage / Actuateur sans fil
 Istruzioni di montaggio e collegamento / Attuatore wireless
 Instruções de montagem e instalação / Atuador sem fio
 Инструкция по монтажу и подключению / Радио-привод

English

Use of the mounting and wiring instructions

Target group: authorised and qualified staff.
 All actions described in these instructions may only be performed by qualified persons who have been trained and authorised by the operating company.

1. Read and understand these mounting and wiring instructions.
2. Comply with the valid occupational safety and accident prevention regulations.
3. Install and operate the device.

Selection and installation of devices and their integration in control systems demand qualified knowledge of all the relevant laws, as well as the normative requirements of the machine manufacturer. In case of doubt, the German language version of these instructions shall prevail.

Scope of delivery

Device, mounting and wiring instructions, carton.

Safety information



In this document, the warning triangle is used together with a signal word to indicate a hazardous situation.

The signal words have the following meanings:

NOTICE indicates a situation which may result in material damage.	CAUTION indicates a situation which may result in minor or moderate injury.
WARNING indicates a situation which may result in serious injury or death.	DANGER indicates a situation which will result in serious injury or death.

Intended use

The four-channel wireless actuator is used to switch electrical loads via radio transmission. The transmitter must conform to the sWave. NET® protocol of the steute modules.

Installation, mounting, dismantling



DANGER
 Live parts. **Electric shock hazard!** Connecting and disconnecting only by qualified and authorised personnel in zero-potential state .



DANGER
 Live parts can lead to **electric shock**. Only connect the device when it is de-energized. Disconnect the device only when it is de-energized.

Mount the device on an even surface.
 From p. 14 onwards, there are detailed graphics on mounting and connection. This includes the dimensioned mounting holes.

Application and operation



DANGER
 Live parts. **Electric shock hazard!** Enclosure cover must not be damaged. Enclosure cover must be closed tightly. Pay attention to correct mounting of enclosure cover. Observe tightening torque of screws.



DANGER
 Live parts. **Electric shock hazard!** Use cable which are suitable for the degree of protection and the cable glands.

CAUTION
 High temperatures. **Risk of burns!** For short-circuit protection use appropriate fuse size. Observe permitted ambient temperatures.

- Use device only within the permitted electrical load limits (see technical data).
- Use device only within the permitted ambient temperature range (see product label and technical data).

Antenna

The internal antenna of the device is located within the area of the printed »nexy« logo. Maintain sufficient distance from sources of interference.

Assignment of locations and radio frequencies:

Device type	Radio frequency	Location	According to
SW868	868.3 MHz	EU	2014/53/EU (RED)
SW915	915.0 MHz	USA Canada Mexico	FCC IC IFT
SW917	917.0 MHz	Brazil	ANATEL
SW922	916.5 MHz	Japan	ARIB STD-T108

Design of wireless range

The radio signal is attenuated on the way from the transmitter to the receiver. In addition, the radio signal is attenuated/influenced by obstacles. The degree of attenuation depends on the material of the obstacle. The following tables serve as a guide.



// RF UBR SW868/SW915/SW917/SW922-NET AC/DC 4S/2S

Montage- und Anschlussanleitung / Funk-Aktor
 Mounting and wiring instructions / Wireless actor
 Instructions de montage et de câblage / Actuateur sans fil
 Istruzioni di montaggio e collegamento / Attuatore wireless
 Instruções de montagem e instalação / Atuador sem fio
 Инструкция по монтажу и подключению / Радио-привод

English

Penetration of radio signals:

Material	Penetration
wood, gypsum, glas uncoated	90...100 %
brick stone, press boards	65...95 %
armoured concrete	10...90 %
metal, aluminium lamination, water	0...10 %

Typical ranges:

Location	Wireless range (approx.)
in free field (SW868/915/917)	450 m
in free field (SW922)	150 m
indoors (SW868/915/917)	40 m
indoors (SW922)	20 m

Safety

Do not use the device in connection with other devices whose direct or indirect purpose is to ensure life or health, or whose operation may pose a threat to humans, animals or material assets. The described products were developed in order to assume functions as part of an entire plant or machine. It is the responsibility of the manufacturer of a plant or machine to guarantee the correct general function.

ESD

Ensure adequate ESD protection for all work that requires opening the unit.

Start-up and operation mode

Requirements:

- Connect cable for supply voltage.
- Pay attention to contact names and circuit diagrams.
- The LED shows the operating states. If the wireless actor and the LED are both switched on, then the device is ready for use.

Switching of relays

Switch relays: The relays are switched via the Sensor Bridge. They are switched manually via the user interface of the Sensor Bridge under »Sensors & Actors« or via an external interface, e.g. REST API (see www.nexy.net/docs). The actors have two modes, »Instant« and »Eco«. In the pre-set Instant mode the relays are switched directly. In the Eco mode the relays are always switched during the wake-up time of the RF UBR SW868/915/917/922-NET.

Set wake-up time: The wake-up signal is adjustable (configurable on the Sensor Bridge interface under: »Groups«, »Timing«). For example: »0x01« for relays switching once a minute.

Operation mode	LED
Operational, not taught in	lights up red
Operational, taught in	lights up green
Push-button actuated, telegram sent	flashes orange

N.B.

Subject to technical modifications. Reconstruction and alterations to the device are not allowed.

Cleaning



DANGER

Live parts. **Electric shock hazard!** When cleaning: observe IP degree of protection.

Clean enclosure on the outside only. Clean enclosure with household cleaning agents. Do not use any compressed air to clean.

Maintenance and repair



DANGER

Live parts. **Electric shock hazard!** Do not repair defective or damaged devices. Replace them. Alternative: Repair of defective device by trained personnel in agreement with steute and with steute spare parts.



DANGER

Live parts. **Electric shock hazard! Risk of burns!** Do not rebuild or modify the device in any way.



DANGER

Live parts. **Electric shock hazard!** Open device only while it is in zero potential state.

We recommend regular maintenance as follows:

1. Remove all dirt particles.
2. Replace damaged parts.
3. Test the function.

Disposal

- Observe national, local and legal regulations concerning disposal.
- Recycle each material separately.



// RF UBR SW868/SW915/SW917/SW922-NET AC/DC 4S/2S

Montage- und Anschlussanleitung / Funk-Aktor
 Mounting and wiring instructions / Wireless actor
 Instructions de montage et de câblage / Actuateur sans fil
 Istruzioni di montaggio e collegamento / Attuatore wireless
 Instruções de montagem e instalação / Atuador sem fio
 Инструкция по монтажу и подключению / Радио-привод

Français

Utilisation des instructions de montage et de câblage

Groupe cible : personnel autorisé et compétent.
 Toutes les manipulations décrites dans cette notice d'installation ne doivent être effectuées que par du personnel formé et autorisé par la société exploitante.

1. Lire et comprendre les instructions de montage et de câblage.
 2. Respecter les règles de sécurité et de prévention des accidents en vigueur.
 3. Installer l'appareil et le mettre en service.
- La sélection et l'installation des appareils et leurs intégrations dans les systèmes de commande exigent une connaissance approfondie de toutes les lois pertinentes, ainsi que des exigences normatives du fabricant de la machine. En cas de doute, la version allemande fait référence.

Volume de livraison

Appareil, instruction de montage et de câblage, carton.

Instructions de sécurité



Dans ce document, le triangle de présignalisation est utilisé avec un mot-clé pour signaler les situations dangereuses.

Les mots-clés ont les significations suivantes:

NOTICE indique une situation qui pourrait entraîner un dommage matériel.	ATTENTION indique une situation qui pourrait entraîner une blessure légère ou gravité modérée.
MISE EN GARDE indique une situation qui pourrait entraîner la mort ou une blessure grave.	DANGER indique une situation qui entraîne une blessure grave ou la mort.

Utilisation conforme

L'actionneur sans fil à quatre canaux est utilisé pour commuter les consommateurs électriques au moyen d'une transmission radio. L'émetteur doit prendre en charge le protocole sWave.NET® des modules de steute.

Installation, montage, démontage



DANGER
Pièces sous tension. **Risque d'électrocution!** Raccordement et débranchement uniquement par du personnel spécialisé, qualifié et autorisé en état de hors tension.



DANGER

Les pièces sous tension peuvent entraîner un **choc électrique**. Ne connecter l'appareil que lorsqu'il est hors tension. Déconnecter l'appareil uniquement lorsqu'il est hors tension.

Fixer l'appareil sur une surface plane.

À partir de la p. 14, on trouve des graphiques détaillés sur la fixation et le raccordement. Les trous de fixation cotés en font partie.

Utilisation et opération



DANGER

Pièces sous tension. **Risque d'électrocution!** Le couvercle du boîtier ne doit pas être endommagé. Le couvercle du boîtier doit être fermé hermétiquement. Observer que le couvercle du boîtier est bien monté. Observer les couples de serrage des vis.



DANGER

Pièces sous tension. **Risque d'électrocution!** Utilisez des câbles adaptés à la classe de protection et aux presse-étoupes.

ATTENTION

Températures élevées. **Risque de brûlure!** Pour la protection contre les courts-circuits, utilisez la taille de fusible appropriée. Respecter la température environnementale autorisée.

- N'utiliser l'appareil que dans les limites des charges électriques autorisées (voir données techniques).
- N'utiliser l'appareil que dans la plage de température ambiante autorisée (voir plaque d'identification et données techniques).

Antenne

L'antenne interne de l'appareil se trouve dans la zone du logo imprimé »nexy«. Observer la distance aux sources d'interférence.

Affectation des lieux d'utilisation et fréquences radio:

Type d'appareil	Fréquence radio	Lieu d'utilisation	Selon
SW868	868,3 MHz	UE	2014/53/EU (RED)
SW915	915,0 MHz	USA Canada Mexique	FCC IC IFT
SW917	917,0 MHz	Brésil	ANATEL
SW922	916,5 MHz	Japon	ARIB STD-T108



// RF UBR SW868/SW915/SW917/SW922-NET AC/DC 4S/2S

Montage- und Anschlussanleitung / Funk-Aktor
 Mounting and wiring instructions / Wireless actor
 Instructions de montage et de câblage / Actuateur sans fil
 Istruzioni di montaggio e collegamento / Attuatore wireless
 Instruções de montagem e instalação / Atuador sem fio
 Инструкция по монтажу и подключению / Радио-привод

Français

Planification du rayon d'action

Le signal radio de l'émetteur jusqu'au récepteur est atténué. De plus, le signal radio est atténué/interféré par des obstacles. Le degré d'atténuation dépend du matériau de l'obstacle. Les tableaux suivants servent de guide.

Pénétration des signaux radio:

Matériel	Pénétration
bois, plâtre, verre non enduit	90...100 %
brique, panneaux stratifiés	65...95 %
béton armé	10...90 %
métal, placage aluminium, eau	0...10 %

Portées typiques:

Lieu d'utilisation	Rayon d'action (env.)
en champ libre (SW868/915/917)	450 m
en champ libre (SW922)	150 m
à l'intérieur (SW868/915/917)	40 m
à l'intérieur (SW922)	20 m

Sécurité

L'appareil ne doit pas être utilisé, de manière directe ou indirecte, avec des appareils qui servent à protéger la santé et la sécurité ou qui peuvent présenter par leurs utilisations un danger pour les personnes, les animaux ou les biens matériels. Les produits décrits dans ces instructions de montage ont été développés pour effectuer des fonctions comme éléments d'une machine ou installation complète. Il appartient au fabricant d'une installation ou d'une machine d'assurer le bon fonctionnement général.

ESD

Assurer une protection suffisante d'une décharge électrostatique (ESD) lors des travaux où il faut ouvrir l'appareil.

Mise en service et mode de fonctionnement

Conditions:

- Connecter le câble de tension d'alimentation.
- Observer les repérages des contacts et les schémas électriques!
- La LED indique les états de fonctionnement. Si l'actionneur sans fil et la LED sont allumés, l'appareil est prêt à fonctionner.

Commutation des relais

Les relais s'activent: Les relais sont commutés via le Sensor Bridge. Ils sont commutés manuellement sur l'interface utilisateur Sensor Bridge sous «Capteurs & Actuateurs» ou via les interfaces externes, par ex. REST API (voir www.nexy.net/docs). Les actuateurs disposent de deux modes, «Instant» et «Eco». En mode Instant pré-réglé, les relais sont commutés directement. En mode Eco, les relais sont toujours activés pendant le temps de réveil du RF UBR SW868/915/917/922-

NET.

Régler le temps de réveil: Le signal de réveil peut être paramétré (configurable sur la surface du Sensor Bridge sous: «Groupes», «Timing»).

Exemple: «0x01» pour commutations de relais une fois par minute.

Mode de fonctionnement	LED
Prêt à fonctionner, n'est pas programmé	s'allume en rouge
Prêt à fonctionner, programmé	s'allume en vert
Bouton-poussoir actionné, télégramme est envoyé	clignote en orange

Remarques

Sous réserve de modifications techniques. Des transformations et modifications de l'appareil ne sont pas autorisées.

Nettoyage



DANGER

Pièces sous tension. **Risque d'électrocution!** Pour le nettoyage: Respecter la classe de protection IP.

Nettoyer le boîtier uniquement à l'extérieur. Nettoyer le boîtier avec des nettoyeurs ménagers. Ne pas utiliser de l'air comprimé pour nettoyer.

Entretien et réparation



DANGER

Pièces sous tension. **Risque d'électrocution!** Ne pas réparer les appareils endommagés ou défectueux, mais les remplacer. Alternative: Réparer les dispositifs défectueux par du personnel qualifié en accord avec steute et avec des pièces de rechange steute.



DANGER

Pièces sous tension. **Risque d'électrocution!** **Risque de brûlure!** S'abstenir de faire des modifications ou changements de l'appareil.



DANGER

Pièces sous tension. **Risque d'électrocution!** N'ouvrir l'appareil qu'en état hors tension.

Nous recommandons un entretien régulier comme suit:

1. Enlever toute saleté restante.
2. Remplacer les pièces endommagées.
3. Contrôler le fonctionnement.

Elimination des déchets

- Observer les dispositions nationales, locales et légales pour l'élimination.

6 / 28 Trier les déchets pour le recyclage.



// RF UBR SW868/SW915/SW917/SW922-NET AC/DC 4S/2S

Montage- und Anschlussanleitung / Funk-Aktor
 Mounting and wiring instructions / Wireless actor
 Instructions de montage et de câblage / Actuateur sans fil
 Istruzioni di montaggio e collegamento / Attuatore wireless
 Instruções de montagem e instalação / Atuador sem fio
 Инструкция по монтажу и подключению / Радио-привод

Italiano

Utilizzo delle istruzioni di montaggio e collegamento

Gruppo target: personale autorizzato e qualificato.
 Tutte le azioni descritte nelle presenti istruzioni possono essere eseguite esclusivamente da personale qualificato, addestrato e autorizzato dall'azienda di gestione.

1. Leggere e comprendere le presenti istruzioni di montaggio e collegamento.
2. Rispettare le norme vigenti in materia di sicurezza sul lavoro e prevenzione dagli infortuni.
3. Installare e mettere in funzione il dispositivo.

La scelta e l'installazione dei dispositivi e la loro integrazione nei sistemi di controllo richiedono una conoscenza specifica di tutte le relative leggi e dei requisiti normativi del costruttore della macchina. In caso di dubbi, fa fede la versione in lingua tedesca di queste istruzioni.

Volume di consegna

Dispositivo, istruzioni di montaggio e collegamento, imballo.

Informazioni di sicurezza



In questo documento, il triangolo di emergenza viene utilizzato insieme a una parola di segnalazione per indicare una situazione pericolosa.

Le parole di segnalazione hanno i seguenti significati:

AVVISO indica una situazione che può causare danni materiali.	ATTENZIONE indica una situazione che può causare lesioni lievi o moderate.
AVVERTIMENTO indica una situazione che può causare lesioni gravi o morte.	PERICOLO indica una situazione che causa lesioni gravi o morte.

Destinazione d'uso

L'attuatore wireless a quattro canali è utilizzato per la commutazione di apparecchiature elettriche mediante la trasmissione di segnali radio. Il trasmettitore deve supportare il protocollo sWave.NET® dei moduli steute.

Installazione, montaggio, smontaggio



PERICOLO
Componenti sotto tensione. **Pericolo di scossa elettrica!** Collegamento e scollegamento devono essere effettuati esclusivamente da personale qualificato autorizzato, in stato privo di tensione.



PERICOLO

Le parti in tensione possono generare **scariche elettriche**. Collegare il dispositivo solo se privo di tensione. Scollegare il dispositivo solo se privo di tensione.

Montare il dispositivo su una superficie piana.
 A partire da pag. 14, sono presenti grafici dettagliati sul montaggio e sul collegamento. Questo include i fori di montaggio dimensionati.

Uso e funzionamento



PERICOLO

Componenti sotto tensione. **Pericolo di scossa elettrica!** Il coperchio della custodia non deve essere danneggiato. Il coperchio della custodia deve essere chiuso ermeticamente. Assicurarsi che il coperchio dell'alloggiamento sia installato correttamente. Osservare le coppie di serraggio delle viti.



PERICOLO

Componenti sotto tensione. **Pericolo di scossa elettrica!** Utilizzare cavi che siano adatti al grado di protezione e ai pressacavi.

ATTENZIONE

Alte temperature. **Rischio di ustione!** Per la protezione da cortocircuito, utilizzare un fusibile di dimensioni appropriate. Rispettare la temperatura ambiente ammessa.

- Utilizzare il dispositivo soltanto entro i limiti di carico elettrico consentiti (vedere i dati tecnici).
- Utilizzare il dispositivo soltanto entro il range di temperature consentito (vedere l'etichetta del prodotto e i dati tecnici).

Antenna

L'antenna interna del dispositivo si trova nell'area del logo stampato »nexy«. Prestare attenzione alla distanza dalle fonti di interferenza.

Assegnazione delle posizioni e delle frequenze radio:

Tipo dispositivo	Frequenza radio	Luogo di utilizzo	Secondo
SW868	868,3 MHz	UE	2014/53/EU (RED)
SW915	915,0 MHz	USA Canada Messico	FCC IC IFT
SW917	917,0 MHz	Brasile	ANATEL
SW922	916,5 MHz	Giappone	ARIB STD-T108



// RF UBR SW868/SW915/SW917/SW922-NET AC/DC 4S/2S

Montage- und Anschlussanleitung / Funk-Aktor
 Mounting and wiring instructions / Wireless actor
 Instructions de montage et de câblage / Actuateur sans fil
 Istruzioni di montaggio e collegamento / Attuatore wireless
 Instruções de montagem e instalação / Atuador sem fio
 Инструкция по монтажу и подключению / Радио-привод

Italiano

Progettazione del raggio d'azione

Il segnale wireless viene attenuato sulla via dal trasmettitore al ricevitore. In aggiunta il segnale wireless viene attenuato/influenzato da ostacoli. Il grado di attenuazione dipende dal materiale degli ostacoli incontrati. Le tabelle seguenti servono da guida.

Penetrazione dei segnali wireless:

Materiale	Penetrazione
legno, gesso, vetro non rivestito	90...100 %
laterizio, pannello di truciolato	65...95 %
cemento armato	10...90 %
metallo, rivestimento in alluminio, acqua	0...10 %

Range tipici:

Luogo di utilizzo	Raggio d'azione (ca.)
in campo aperto (SW868/915/917)	450 m
in campo aperto (SW922)	150 m
in interni (SW868/915/917)	40 m
in interni (SW922)	20 m

Sicurezza

Non utilizzare il dispositivo in collegamento con dispositivi che direttamente o indirettamente abbiano una funzione salvavita o salvaguardino la salute delle persone oppure dispositivi il cui funzionamento possa generare rischi per persone, animali o cose. I prodotti descritti sono stati sviluppati con l'intento di svolgere funzioni come una parte di un intero impianto o macchinario. Il produttore di un impianto o macchinario si assume la responsabilità del suo corretto funzionamento generale.

ESD

Assicurare un'adeguata protezione ESD in caso di lavori che richiedano l'apertura del dispositivo.

Messa in funzione e modalità operativa

Requisiti:

- Collegare il cavo d'alimentazione.
- Rispettare le designazioni dei contatti e gli schemi elettrici.
- Il LED indica gli stati operativi. Se l'attuatore wireless e il LED sono entrambi accesi, il dispositivo è pronto all'uso.

Commutazione die relè

Commutazione die relè: I relè vengono commutati tramite il Sensor Bridge. Vengono commutati manualmente sull'interfaccia Sensor Bridge in »Sensori e Attuatori« oppure tramite le interfacce esterne, ad esempio REST API (vedi www.nexy.net/docs). Gli attuatori dispongono di due modalità, »Instant« e »Eco«. Nella modalità Instant – preimpostata – i relè vengono commutati direttamente. In modalità Eco i relè vengono sempre commutati durante il tempo di riattivazione dell'RF UBR SW868/915/917/922-NET.

Impostazione del tempo di attivazione: Il segnale di wake-up è regolabile (configurabile sul Sensor Bridge, sotto: »Gruppi«, »Tempi«). Esempio: »0x01« perché i relè commutino una volta al minuto.

Modalità operativa	LED
Pronto all'uso, non abbinato	si accende rosso
Pronto all'uso, abbinato	si accende verde
Pulsante azionato, telegramma inviato	lampeggia arancione

Indicazioni

Soggetta a modifiche tecniche. Non sono consentite alterazioni e modifiche al dispositivo.

Pulizia



PERICOLO

Componenti sotto tensione. **Pericolo di scossa elettrica!** Durante la pulizia: rispettare il grado di protezione IP.

Pulire la custodia soltanto esternamente. Pulire la custodia con detergenti d'uso domestico. Per la pulizia, non utilizzare aria compressa.

Manutenzione e riparazione



PERICOLO

Componenti sotto tensione. **Pericolo di scossa elettrica!** Non tentare di riparare dispositivi difettosi e danneggiati. Sostituirli. In alternativa: la riparazione dei dispositivi difettosi deve essere effettuata da personale qualificato in accordo con steute e utilizzando pezzi di ricambio steute.



PERICOLO

Componenti sotto tensione. **Pericolo di scossa elettrica! Rischio di ustione!** Non trasformare o modificare il dispositivo.



PERICOLO

Componenti sotto tensione. **Pericolo di scossa elettrica!** Aprire il dispositivo soltanto quando è in stato a potenziale zero.

Raccomandiamo regolare manutenzione, come segue:

1. Rimuovere i residui di sporco.
2. Sostituire le parti danneggiate.
3. Testare la funzione.

Smaltimento

- Osservare le norme nazionali, locali e legali per lo smaltimento.
- Riciclare ciascun materiale separatamente.



// RF UBR SW868/SW915/SW917/SW922-NET AC/DC 4S/2S

Montage- und Anschlussanleitung / Funk-Aktor
 Mounting and wiring instructions / Wireless actor
 Instructions de montage et de câblage / Actuateur sans fil
 Istruzioni di montaggio e collegamento / Attuatore wireless
 Instruções de montagem e instalação / Atuador sem fio
 Инструкция по монтажу и подключению / Радио-привод

Português

Utilização das instruções de montagem e instalação

Público alvo: pessoal autorizado e qualificado.

Todas as ações descritas neste manual somente podem ser realizadas por pessoal qualificado, os quais tenham sido treinados e autorizados pela empresa.

1. Ler e compreender estas instruções de montagem e instalação.
2. Seguir as normas e regulamentos válidos para segurança ocupacional e prevenção de acidentes.
3. Instalar e operar o dispositivo.

Seleção e instalação dos dispositivos e sua integração no sistema de controle demanda conhecimento qualificado de todas as leis relevantes, assim como dos requerimentos norminativos do fabricante da máquina. No caso de dúvidas, prevalecerá a versão em alemão dessas instruções.

Escopo de entrega

Dispositivo, instruções de montagem e instalação, caixa em papelão.

Informações de segurança



Neste documento, o triângulo de advertência é usado com uma palavra para indicação de situação perigosa.

As palavras possuem os seguintes significados:

AVISO indica uma situação que pode resultar em danos materiais.	CUIDADO indica uma situação que pode resultar em lesão mínima ou moderada.
ATENÇÃO indica uma situação que pode resultar em lesão grave ou morte.	PERIGO indica uma situação que resultará em lesão grave ou morte.

Uso pretendido

O atuador sem fio de quatro canais é utilizado para acionamento de cargas por rádio transmissão. O transmissor deve estar em conformidade com o protocolo sWave.NET® de módulos steute.

Instalação, montagem, desmontagem



PERIGO
Partes vivas. **Risco de choque elétrico!** Conexão e desconexão apenas por pessoal qualificado e autorizado, sem tensão aplicada.



PERIGO
As peças condutoras de tensão podem causar **choque elétrico**. Conecte o dispositivo apenas quando estiver desenergizado. Desconecte o dispositivo apenas quando estiver desenergizado.

Fixar o dispositivo em uma superfície plana.

A partir da p. 14, há gráficos detalhados sobre montagem e conexão. Isto inclui os furos de montagem dimensionados.

Aplicação e operação



PERIGO

Partes vivas. **Risco de choque elétrico!** A tampa do invólucro não pode estar danificada. A tampa do invólucro deve estar hermeticamente fechada. Certifique-se de que a tampa do gabinete esteja instalada corretamente. Observar os torques de aperto dos parafusos.



PERIGO

Partes vivas. **Risco de choque elétrico!** Utilizar cabos adequados para o grau de proteção dos prensa cabos.

CUIDADO

Altas temperaturas. **Risco de queimaduras!** Para proteção contra curto-circuito, utilize fusível apropriado. Respeite as temperaturas ambiente permitidas.

- Use o dispositivo somente dentro dos limites de carga elétrica autorizada (ver dados técnicos).
- Use o dispositivo somente dentro do intervalo de temperatura ambiente permitido (ver rótulo do produto e dados técnicos).

Antena

A antena interna do dispositivo está localizada na área do logotipo »nxy« impresso. Observe a distância das fontes de interferência.

Atribuição de locais e frequências de rádio:

Tipo de dispositivo	Radiofrequência	Lugar da utilização	Conforme
SW868	868,3 MHz	UE	2014/53/EU (RED)
SW915	915,0 MHz	EUA Canadá México	FCC IC IFT
SW917	917,0 MHz	Brasil	ANATEL
SW922	916,5 MHz	Japão	ARIB STD-T108

Definindo o alcance

O sinal de rádio é atenuado no percurso do emissor ao receptor. Além disso, o sinal de rádio é atenuado/influenciado por obstáculos. O grau da atenuação depende do material do obstáculo. As tabelas seguintes servem de orientação.



// RF UBR SW868/SW915/SW917/SW922-NET AC/DC 4S/2S

Montage- und Anschlussanleitung / Funk-Aktor
 Mounting and wiring instructions / Wireless actor
 Instructions de montage et de câblage / Actuateur sans fil
 Istruzioni di montaggio e collegamento / Attuatore wireless
 Instruções de montagem e instalação / Atuador sem fio
 Инструкция по монтажу и подключению / Радио-привод

Português

Penetração de sinais de rádio:

Material	Penetração
madeira, gesso, vidro sem tratamento	90...100 %
tijolo, compensado	65...95 %
concreto armado	10...90 %
metais, lâminas de alumínio, água	0...10 %

Alcances típicos:

Lugar da utilização	Alcance (aprox.)
em campo livre (SW868/915/917)	450 m
em campo livre (SW922)	150 m
em ambiente interno (SW868/915/917)	40 m
em ambiente interno (SW922)	20 m

Segurança

Não use o dispositivo em conexão com outros dispositivos cuja finalidade direta ou indireta seja garantir a vida ou a saúde, ou cuja operação possa representar uma ameaça a seres humanos, animais ou bens materiais. Os produtos aqui descritos foram desenvolvidos para assumir as funções, parcial e/ou total de um equipamento/instalação ou máquina. É de responsabilidade do fabricante da instalação ou máquina assegurar o perfeito funcionamento de todas as funções.

ESD

Garantir proteção ESD (Descarga eletrostática) suficiente durante todos os trabalhos que requeiram a abertura do dispositivo.

Colocação em funcionamento e modo de operação

Requerimentos:

- Conecte o cabo para tensão de alimentação.
- Atenção para o nome dos contatos e diagramas de circuito.
- O LED mostra os estados de operação. Se o atuador sem fio e o LED estiverem ligados, então o dispositivo está pronto para uso.

Chaveando os relés

Chaveamento dos relés: Os relés são comutados via Sensor Bridge. Os relés são comutados manualmente por meio da interface do usuário do Sensor Bridge em »Sensores & Atuadores« ou por meio de uma interface externa, por exemplo REST API (veja www.nexy.net/docs). Os atuadores têm dois modos »Instantâneo« e »Eco«. No modo Instantâneo predefinido, os relés são comutados diretamente. No modo Eco os relés estão sempre comutados durante o tempo de despertar do RF UBR SW868/915/917/922-NET.

Ajustar o tempo de ativação: O sinal de despertar é ajustável (configurável na interface Sensor Bridge em: »Grupos«, »Temporização«). Por exemplo: »0x01« para chaveamento dos relés uma vez por minuto.

Modo de operação	LED
Operacional, não programável	acende em vermelho
Operacional, programável	acende em verde
Botão atuado, telegrama enviado	pisca em laranja

Observações

Sujeito a alterações técnicas. Modificações e alterações no dispositivo não são permitidas.

Limpeza



PERIGO

Partes vivas. **Risco de choque elétrico!** Durante a limpeza: observar o grau de proteção IP.

Limpe somente a parte externa do invólucro. Limpe o invólucro usando produtos de limpeza domésticos. Não utilizar ar comprimido para a limpeza.

Manutenção e reparo



PERIGO

Partes vivas. **Risco de choque elétrico!** Não repare dispositivos com defeito e danos. Substitua. Alternativa: O reparo de dispositivos defeituosos deve ser realizado por técnicos qualificados, em coordenação com a steute e com peças sobresselentes steute.



PERIGO

Partes vivas. **Risco de choque elétrico! Risco de queimaduras!** Não reconstruir ou alterar o dispositivo.



PERIGO

Partes vivas. **Risco de choque elétrico!** Abra o dispositivo somente desenergizado.

Recomendamos manutenção regular, como segue:

1. Remova todas as partículas de sujeira.
2. Substituir peças danificadas.
3. Testar a função.

Descarte

- Observe as disposições legais locais a referente ao descarte.
- Separar materiais recicláveis.



// RF UBR SW868/SW915/SW917/SW922-NET AC/DC 4S/2S

Montage- und Anschlussanleitung / Funk-Aktor
 Mounting and wiring instructions / Wireless actor
 Instructions de montage et de câblage / Actuateur sans fil
 Istruzioni di montaggio e collegamento / Attuatore wireless
 Instruções de montagem e instalação / Atuador sem fio
 Инструкция по монтажу и подключению / Радио-привод

Русский

Использование Инструкции по монтажу и подключению

Целевая группа: специально уполномоченный персонал.
 Все операции, описанные в данном руководстве по монтажу, должны выполняться только квалифицированным персоналом, уполномоченным эксплуатационником оборудования.

1. Прочитать и понять Инструкцию по монтажу и подключению.
2. Соблюдать действующие предписания по технике безопасности и предотвращению несчастных случаев.
3. Установка и ввод устройства в эксплуатацию.

Выбор и установка устройств, а также их интеграция в системы управления связаны с квалифицированными знаниями соответствующих законов и нормативных требований производителя оборудования. В случае сомнения версия на немецком языке является определяющей.

Комплект поставки

Устройство, инструкция по монтажу и подключению, картонаж.

Указания по безопасности



В этом документе используется предупреждающий треугольник вместе с сигнальным словом, чтобы указывать на опасные ситуации.

Сигнальные слова имеют следующие значения:

УВЕДОМЛЕНИЕ показывает ситуацию, следствием которой может быть материальный ущерб.	ВНИМАНИЕ показывает ситуацию, следствием которой может быть небольшая или умеренная травма.
ПРЕДУПРЕЖДЕНИЕ показывает ситуацию, следствием которой может быть смерть или тяжелая травма.	ОПАСНОСТЬ показывает ситуацию, следствием которой является тяжелая травма или смерть.

Использование по назначению

Четырехканальный радио-привод служит для включения электропотребителей посредством радиосигнала. Передатчик должен поддерживать протокол sWave.NET® модулей фирмы steute (Штойтэ).

Инсталляция, монтаж, демонтаж



ОПАСНОСТЬ
 Находящиеся под напряжением части. **Опасность поражения электрическим током!** Подключение и отсоединение от клемм только квалифицированным и специально уполномоченным персоналом в обесточенном состоянии.



ОПАСНОСТЬ

Находящиеся под напряжением части могут привести к поражению **электрическим током**. Устройство подключать только в обесточенном состоянии. Устройство отсоединять только в обесточенном состоянии.

Устройство крепить на ровной поверхности. Начиная со стр. 14, приведены подробные графики по монтажу и подключению. Сюда входят монтажные отверстия с заданными размерами.

Применение и эксплуатация



ОПАСНОСТЬ

Находящиеся под напряжением части. **Опасность поражения электрическим током!** Крышка корпуса не должна иметь повреждений. Крышка корпуса должна быть герметично закрыта. Следите за правильной установкой крышки корпуса. Соблюдайте моменты затяжки винтов.



ОПАСНОСТЬ

Находящиеся под напряжением части. **Опасность поражения электрическим током!** Используйте кабели, подходящие по виду защиты и кабельным вводам.

ВНИМАНИЕ

Высокие температуры. **Опасность ожогов!** Для защиты от короткого замыкания использовать соответствующий номинал предохранителя. Соблюдать допустимую температуру окружающей среды.

- Устройство эксплуатировать только в рамках допустимых электрических нагрузок (см. Технические данные).
- Устройство эксплуатировать только в пределах допустимых температур окружающей среды (см. шильдик типа и Технические данные).

Антенна

Внутренняя антенна устройства находится в области напечатанного логотипа »пеху«. Следите за расстоянием до источников помех.

Назначение мест эксплуатации и радиочастот:

Тип устройства	Радиочастота	Место эксплуатации	По
SW868	868,3 МГц	ЕС	2014/53/EU (RED)
SW915	915,0 МГц	США Канада Мексика	FCC IC IFT



// RF UBR SW868/SW915/SW917/SW922-NET AC/DC 4S/2S

Montage- und Anschlussanleitung / Funk-Aktor
 Mounting and wiring instructions / Wireless actor
 Instructions de montage et de câblage / Actuateur sans fil
 Istruzioni di montaggio e collegamento / Attuatore wireless
 Instruções de montagem e instalação / Atuador sem fio
 Инструкция по монтажу и подключению / Радио-привод

Русский

Тип устройства	Радиочастота	Место эксплуатации	По
SW917	917,0 МГц	Бразилия	ANATEL
SW922	916,5 МГц	Япония	ARIB STD-T108

Планирование дальности передачи

Радиосигнал затухает по пути от передатчика к приемнику. Кроме того, препятствия влияют на радиосигнал и ослабляют его. Степень затухания зависит от материала препятствия. В следующих таблицах приведены справочные данные.

Прохождение радиосигналов:

Материал	Проникновение
дерево, гипс, стекло без покрытия	90...100 %
кирпич, ДСП	65...95 %
армированный бетон	10...90 %
металл, каширование алюминием, вода	0...10 %

Типичный радиус действия:

Место эксплуатации	Дальность действия (прибл.)
в открытом поле (SW868/915/917)	450 м
в открытом поле (SW922)	150 м
в помещениях (SW868/915/917)	40 м
в помещениях (SW922)	20 м

Безопасность

Не использовать это устройство в сочетании с приборами, которые прямо или косвенно служат целям обеспечения здоровья или жизни или работа которых может нести угрозу для людей, животных или материальных ценностей. Описанные здесь продукты были разработаны так, чтобы в качестве составной части целой установки или машины взять на себя выполнение функций. Обеспечение корректной общей работы входит в круг обязанностей изготовителя установки или машины.

Защита от электростатического разряда (ESD)

При всех работах, которые требуют открытия устройства, соблюдать достаточную защиту от электростатического разряда.

Ввод в эксплуатацию и режим работы

Условия:

- Подключить провода для питающего напряжения.
- Соблюдайте обозначения контактов и схемы подключения.
- Светодиод отображает режимы работы. Если радио-привод включен и включен светодиод, устройство готово к работе.

Включение реле

Реле включить: Реле включаются через мост датчиков. Они подключаются вручную в интерфейсе Sensor Bridge в разделе «Датчики и приводы» или через внешние интерфейсы, напр. REST API (см. www.nexy.net/docs). Исполнительные устройства имеют два режима: »Instant« и »Eco«. В предустановленном режиме »Instant« реле подключаются напрямую. В режиме »Eco« реле включаются всегда во время пробуждения RF UBR SW868/915/917/922-NET.

Установить время выхода из режима сна: Сигнал пробуждения является регулируемым (настраивается в интерфейсе Sensor Bridge в разделе: »Группы«, »Временные функции«).

Пример: »0x01« для включения реле один раз в минуту.

Режим работы	Светодиод
Готов к работе, не обучен	светится красным
Готов к работе, обучен	светится зеленым
Кнопка нажата, отправляется телеграмма	мигает оранжевым

Замечания

Возможны изменения, служащие техническому усовершенствованию. Переделки и изменения в устройстве недопустимы.

Очистка



ОПАСНОСТЬ

Находящиеся под напряжением части. **Опасность поражения электрическим током!** При очистке: соблюдать IP вид защиты.

Корпус чистить только снаружи. Корпус чистить бытовыми чистящими средствами. Не использовать сжатый воздух для очистки.

Обслуживание и ремонт



ОПАСНОСТЬ

Находящиеся под напряжением части. **Опасность поражения электрическим током!** Поврежденные или дефектные устройства не ремонтировать, а заменять на новые.



ОПАСНОСТЬ

Находящиеся под напряжением части. **Опасность поражения электрическим током!** **Опасность ожогов!** Переделки и изменения в устройстве недопустимы.



// RF UBR SW868/SW915/SW917/SW922-NET AC/DC 4S/2S

Montage- und Anschlussanleitung / Funk-Aktor
 Mounting and wiring instructions / Wireless actor
 Instructions de montage et de câblage / Actuateur sans fil
 Istruzioni di montaggio e collegamento / Attuatore wireless
 Instruções de montagem e instalação / Atuador sem fio
 Инструкция по монтажу и подключению / Радио-привод

Русский



ОПАСНОСТЬ

Находящиеся под напряжением части. Опасность поражения электрическим током! Открывать устройство только в обесточенном состоянии.

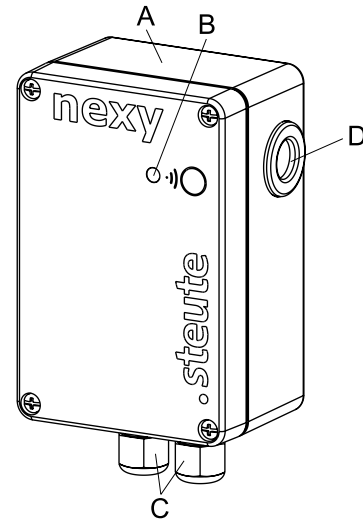
Мы рекомендуем регулярное техническое обслуживание следующим образом:

1. Удалить остатки грязи.
2. Поврежденные детали заменить.
3. Проверить функционирование.

Утилизация

- Соблюдать национальные, локальные и нормативные требования по утилизации.
- Материалы отдавать в утилизацию отдельно.

Antennenposition
 Antenna position
 Emplacement de l'antenne
 Posizione dell'antenna
 Posição da antena
 Положение антенны



Legende
 Legend
 Légende
 Legenda
 Legenda
 Обозначения

Bezeichnung Designation Dénomination Descrizione Designação Обозначение	Bauteil Component Composant Componente Componente Деталь
A	Antennenposition Antenna position Emplacement de l'antenne Posizione dell'antenna Posição da antena Положение антенны
B	LED Светодиод
C	Kabelverschraubung M16x1,5 Cable gland M16x16.5 Presse-étoupe M16x1,5 Pressacavo M16x1,5 Prensa cabo M16x1,5 Кабельный ввод M16x1,5
D	LRN-Button LRN button Bouton LRN Pulsante LRN Botão LRN Кнопка LRNd



// RF UBR SW868/SW915/SW917/SW922-NET AC/DC 4S/2S

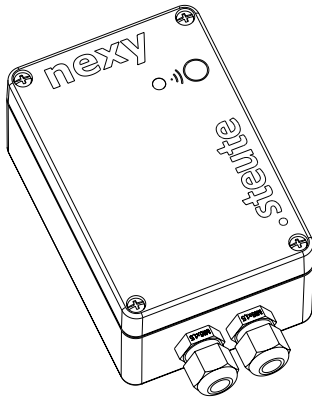
Montage- und Anschlussanleitung / Funk-Aktor
 Mounting and wiring instructions / Wireless actor
 Instructions de montage et de câblage / Actuateur sans fil
 Istruzioni di montaggio e collegamento / Attuatore wireless
 Instruções de montagem e instalação / Atuador sem fio
 Инструкция по монтажу и подключению / Радио-привод

Montage
 Mounting
 Montage
 Montaggio
 Montagem
 Монтаж

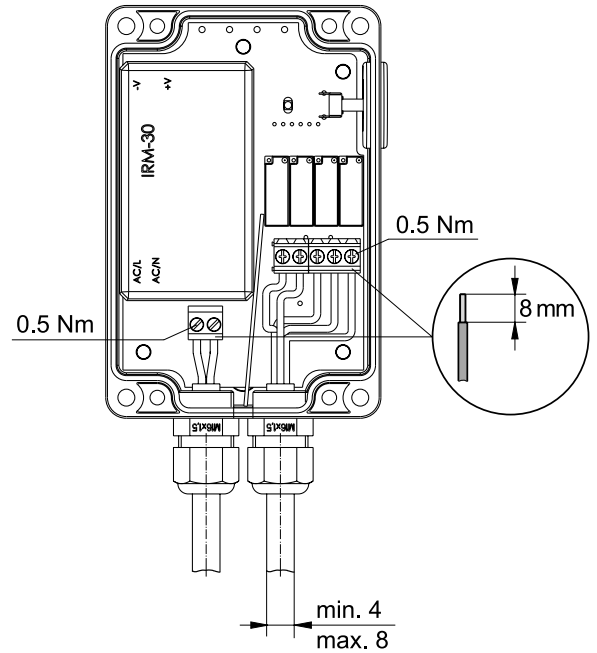


Leitungseinführung
 Cable entry
 Entrée de câble
 Passacavo
 Entrada de cabo
 Кабельный ввод

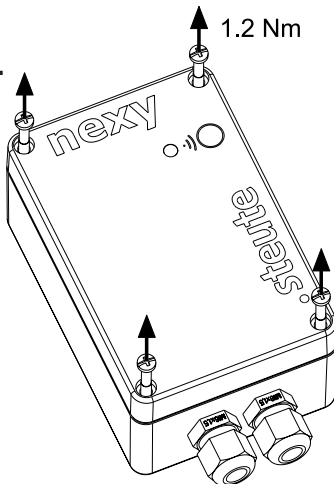
1.



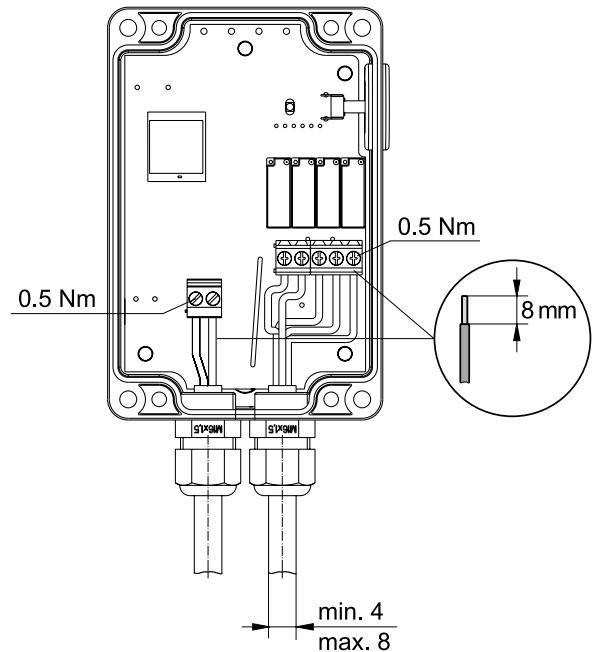
RF UBR SW...-NET AC 4S/2S



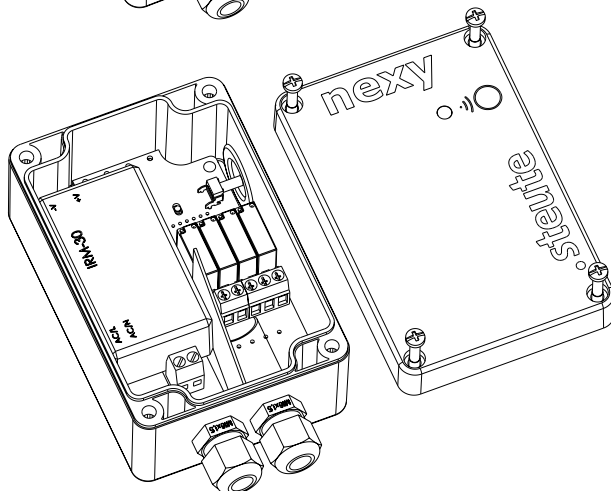
2.



RF UBR SW...-NET DC 4S/2S



3.



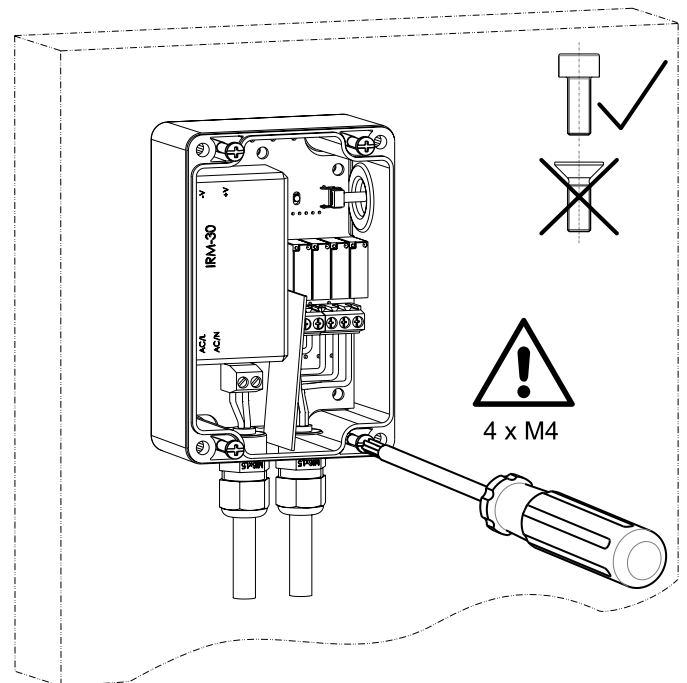
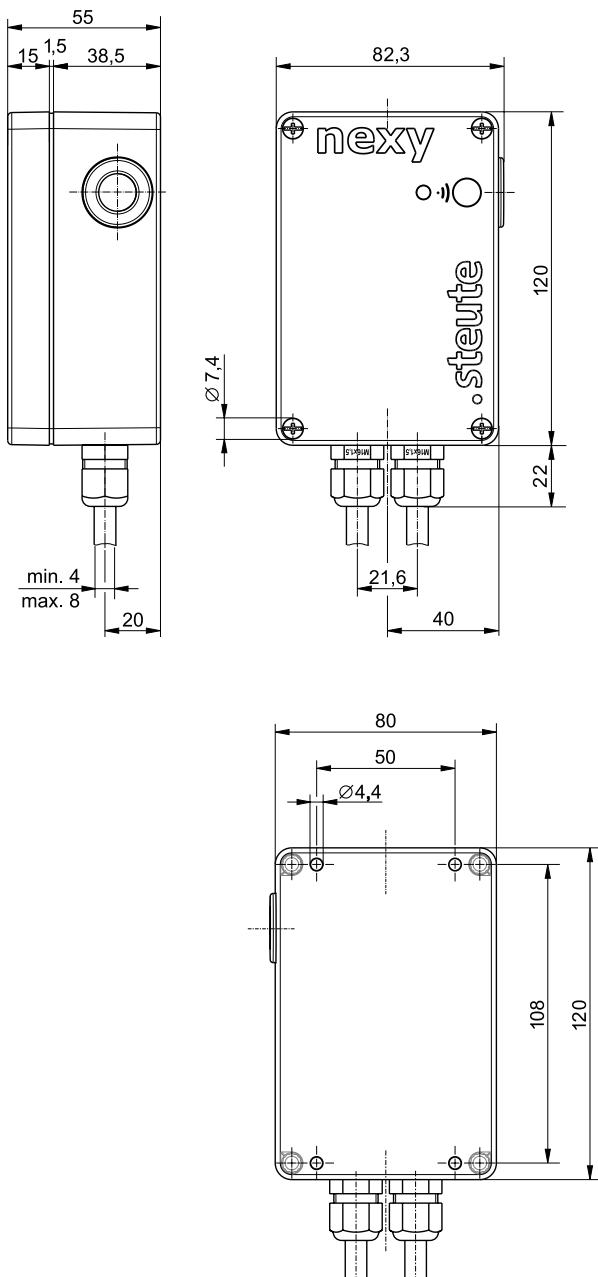


// RF UBR SW868/SW915/SW917/SW922-NET AC/DC 4S/2S

Montage- und Anschlussanleitung / Funk-Aktor
Mounting and wiring instructions / Wireless actor
Instructions de montage et de câblage / Actuateur sans fil
Istruzioni di montaggio e collegamento / Attuatore wireless
Instruções de montagem e instalação / Atuador sem fio
Инструкция по монтажу и подключению / Радио-привод

Abmessungen
Dimensions
Dimensions
Dimensioni
Dimensões
Габариты

Wandmontage
Wall mounting
Montage mural
Montaggio a parete
Montagem na parede
Настенный монтаж

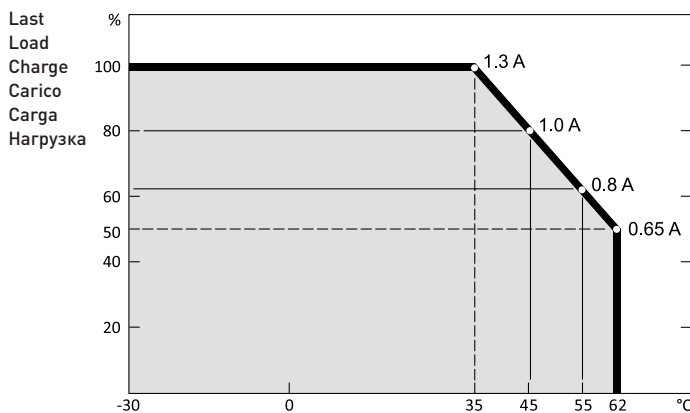




// RF UBR SW868/SW915/SW917/SW922-NET AC/DC 4S/2S

Montage- und Anschlussanleitung / Funk-Aktor
 Mounting and wiring instructions / Wireless actor
 Instructions de montage et de câblage / Actuateur sans fil
 Istruzioni di montaggio e collegamento / Attuatore wireless
 Instruções de montagem e instalação / Atuador sem fio
 Инструкция по монтажу и подключению / Радио-привод

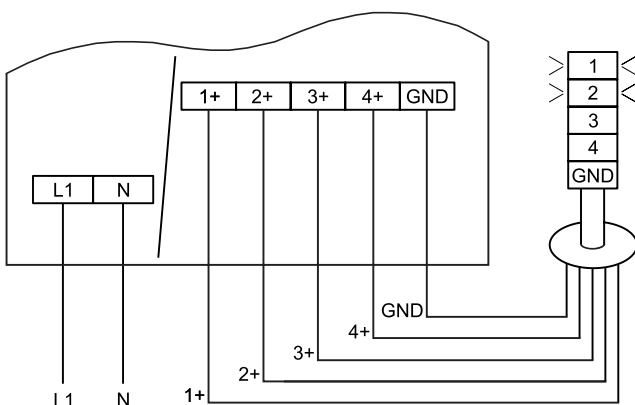
Derating, nur AC-Varianten
 Derating, only for AC variants
 Déclassement, seulement pour variantes AC
 Derating, solo per le varianti AC
 Desclassificação, Apenas variantes AC
 Снижение характеристик, только AC варианты



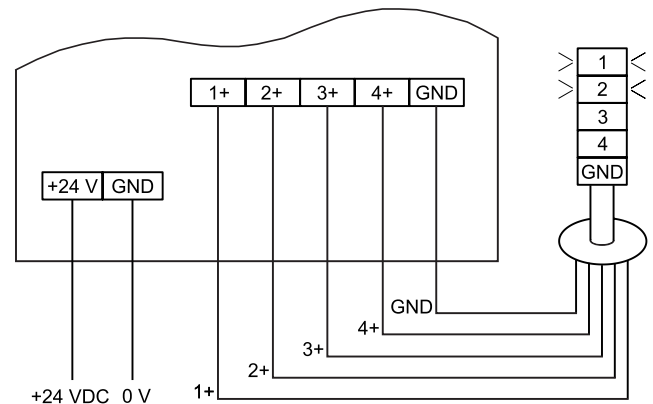
Umgebungstemperatur
 Ambient Temperature
 Température ambiante
 Temperatura circostante
 Temperatura ambiente
 Температура окружающей среды

Schaltungsbeispiel
 Switching example
 Exemple de câblage
 Esempio di commutazione
 Exemplo de comutação
 Пример подключения

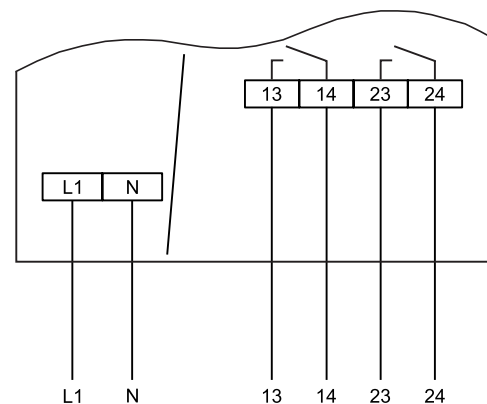
RF UBR SW...-NET AC 4S



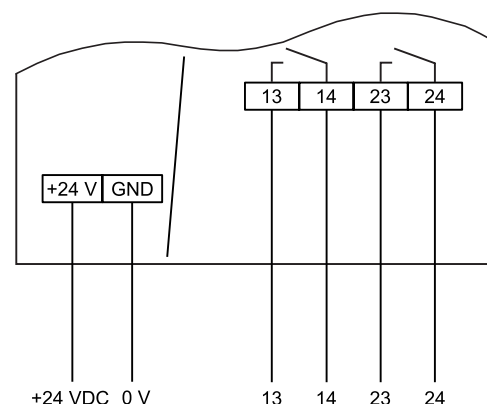
RF UBR SW...-NET DC 4S



RF UBR SW...-NET AC 2S



RF UBR SW...-NET DC 2S





// RF UBR SW868/SW915/SW917/SW922-NET AC/DC 4S/2S

Montage- und Anschlussanleitung / Funk-Aktor
 Mounting and wiring instructions / Wireless actor
 Instructions de montage et de câblage / Actuateur sans fil
 Istruzioni di montaggio e collegamento / Attuatore wireless
 Instruções de montagem e instalação / Atuador sem fio
 Инструкция по монтажу и подключению / Радио-привод

Deutsch (Originalbetriebsanleitung)

Technische Daten

Angewandte Normen	EN 60947-5-1; EN 55011; EN 55032; EN 61000-6-2; EN 61000-4-2, EN 61000-4-3, EN 61000-4-4, EN 61000-4-5, EN 61000-4-6, EN 61000-4-11; EN 60068-2-6, EN 60068-2-27; EN 301 489-1; EN 301 489-3; EN 300 220-2
Gehäuse	ABS
Schutzart	IP65 nach IEC/EN 60529
Befestigung	Wandmontage
Anschlussart	Schraubanschlussklemmen
Abisolierlänge	8 mm
Anzugsmoment	Deckelschrauben: 1,2 Nm
Protokoll	sWave.NET®
Eingänge	1 Zusatztaster (LRN)

Variante AC 4S

EINGANG	
Anzugsmoment	Schraubanschlussklemmen: 0,5 Nm
Anschlussquerschnitt	0,2 mm ² -2,5 mm ² L1, N: 0,75 mm ² -2,5 mm ²
Bemessungsbetriebsstrom I_e	0,75 A/115 VAC; 0,5 A/230 VAC
Bemessungsbetriebsspannung U_e	85-240 VAC
Derating	ja
AUSGANG	
Kanalanzahl	4
Ausgänge	4 x 24 VDC spannungsführende Schließerkontakte (Relais)
I_e/U_e der Ausgangskontakte	24 VDC, max. GND 1,2 A
Gebrauchskategorie	DC-1

Variante AC 2S

EINGANG	
Anzugsmoment	Schraubanschlussklemmen: 0,5 Nm
Anschlussquerschnitt	0,2 mm ² -2,5 mm ² L1, N: 0,75 mm ² -2,5 mm ²
Bemessungsbetriebsstrom I_e	0,02 A/115 VAC; 0,01 A/230 VAC
Bemessungsbetriebsspannung U_e	85-240 VAC
Derating	nein
AUSGANG	
Kanalanzahl	2
Ausgänge	2 x potentialfreie Schließerkontakte (Relais)
I_e/U_e der Ausgangskontakte	3 A/24 VDC; 3 A/250 VAC
Gebrauchskategorie	AC-15; DC-13 (@ 10 % I _e)

Variante DC 4S

EINGANG	
Anzugsmoment	Schraubanschlussklemmen: 0,5 Nm
Anschlussquerschnitt	0,2 mm ² -2,5 mm ²
Bemessungsbetriebsstrom I_e	max. 0,1 A/24 VDC + out
Bemessungsbetriebsspannung U_e	24 VDC -15 % ... +10 %
Derating	nein
AUSGANG	
Kanalanzahl	4
Ausgänge	4 x 24 VDC spannungsführende Schließerkontakte (Relais)
I_e/U_e der Ausgangskontakte	24 VDC, 4 x 3 A, max. GND 3 A
Gebrauchskategorie	DC-1

Variante DC 2S

EINGANG	
Anzugsmoment	Schraubanschlussklemmen: 0,5 Nm
Anschlussquerschnitt	0,2 mm ² -2,5 mm ²
Bemessungsbetriebsstrom I_e	0,1 A/24 VDC
Bemessungsbetriebsspannung U_e	24 VDC -15 % ... +10 %
Derating	nein
AUSGANG	
Kanalanzahl	2
Ausgänge	2 x potentialfreie Schließerkontakte (Relais)
I_e/U_e der Ausgangskontakte	3 A/24 VDC; 3 A/250 VAC
Gebrauchskategorie	AC-15; DC-13 (@ 10 % I _e)
Schalzhäufigkeit	max. 12.000 Telegramme mit Wiederholungen/h, SW922: max. 1.440 Telegramme/h
Schaltfrequenz	max. 5 Hz
Frequenz	868,3 MHz (EU) oder 915,0 MHz (USA, Kanada, Mexiko) oder 917,0 MHz (Brasilien) oder 916,5 MHz (Japan)
Sendeleistung	SW868, SW915, SW917: <25 mW SW922: <1 mW
Datenrate	66 kbps
Kanalbandbreite	SW868: 350 kHz, SW915, SW917: 550 kHz, SW922: 520 kHz
Reichweite	SW868, SW915, SW917: max. 450 m im Außenbereich, max. 40 m im Innenbereich SW922: max. 150 m im Außenbereich, max. 20 m im Innenbereich
Meldungen	grüne LED: Betriebsbereitschaft, orange LED: Schaltzustandssignalisierung
Mechan. Lebensdauer	>1 Million Schaltspiele
Verschmutzungsgrad	2
Umgebungstemperatur	0 °C ... +62 °C Derating für Variante AC 4S beachten



// RF UBR SW868/SW915/SW917/SW922-NET AC/DC 4S/2S

Montage- und Anschlussanleitung / Funk-Aktor
 Mounting and wiring instructions / Wireless actor
 Instructions de montage et de câblage / Actuateur sans fil
 Istruzioni di montaggio e collegamento / Attuatore wireless
 Instruções de montagem e instalação / Atuador sem fio
 Инструкция по монтажу и подключению / Радио-привод

Deutsch (Originalbetriebsanleitung)

Lager- und Transporttemperatur -25 °C ... +85 °C
 Funkzulassungen EU: RED 2014/53/EU
 USA: FCC - XK5-RFRXSW915
 Kanada: IC - 5158A-RFRXSW915
 Mexiko: IFT - RCPSTRF17-1886
 Brasilien: ANATEL 04172-18-06718
 Japan: ARIB STD-T108: 204-610002

Derating no
OUTPUT
 Number of channels 2
 Outputs 2 x potential-free NO contacts (relays)
 I_e/U_e of output contacts 3 A/24 VDC; 3 A/250 VAC
 Utilisation category AC-15, DC-13 (@ 10 % I_e)

Variant DC 4S

INPUT
 Tightening torque screw connection terminals: 0.5 Nm
 Cable cross-section 0.2 mm²-2.5 mm²
 Rated operating current I_e max. 0.1 A/24 VDC + out
 Rated operating voltage U_e 24 VDC -15 % ... +10 %
 Derating no

OUTPUT
 Number of channels 4
 Outputs 4 x 24 VDC live NO contacts (relays)
 I_e/U_e of output contacts 24 VDC, 4 x 3 A, max. GND 3 A
 Utilisation category DC-1

Variant DC 2S

INPUT
 Tightening torque screw connection terminals: 0.5 Nm
 Cable cross-section 0.2 mm²-2.5 mm²
 Rated operating current I_e 0.1 A/24 VDC
 Rated operating voltage U_e 24 VDC -15 % ... +10 %
 Derating no
OUTPUT
 Number of channels 2
 Outputs 2 x potential-free NO contacts (relays)
 I_e/U_e of output contacts 3 A/24 VDC; 3 A/250 VAC
 Utilisation category AC-15, DC-13 (@ 10 % I_e)

Operation cycles max. 12,000 telegrams at repetitions/h;
 SW922: max. 1,440 telegrams/h
 Switching frequency max. 5 Hz
 Frequency 868.3 MHz (EU) or 915.0 MHz (USA, Canada, Mexico) or 917.0 MHz (Brazil) or 916.5 MHz (Japan)

Transmission power SW868, SW915, SW917: <25 mW
 SW922: <1 mW

Data rate 66 kbps
 Channel bandwidth SW868: 350 kHz, SW915, SW917: 550 kHz, SW922: 520 kHz

Wireless range SW868, SW915, SW917:
 max. 450 m outdoors,
 max. 40 m indoors
 SW922:
 max. 150 m outdoors,
 max. 20 m indoors

English

Technical data

Applied standards EN 60947-5-1;
 EN 55011; EN 55032; EN 61000-6-2;
 EN 61000-4-2, EN 61000-4-3, EN 61000-4-4,
 EN 61000-4-5, EN 61000-4-6, EN 61000-4-11;
 EN 60068-2-6, EN 60068-2-27;
 EN 301 489-1; EN 301 489-3;
 EN 300 220-2
 Enclosure ABS
 Degree of protection IP65 to IEC/EN 60529
 Mounting wall mounting
 Connection screw connection terminals
 Stripping length 8 mm
 Tightening torque cover screws: 1.2 Nm
 Protocol sWave.NET®
 Inputs 1 additional push-button (LRN)

Variant AC 4S

INPUT
 Tightening torque screw connection terminals: 0.5 Nm
 Cable cross-section 0.2 mm²-2.5 mm²
 L1, N: 0.75 mm²-2.5 mm²
 Rated operating current I_e 0.75 A/115 VAC; 0.5 A/230 VAC
 Rated operating voltage U_e 85-240 VAC
 Derating yes
OUTPUT
 Number of channels 4
 Outputs 4 x 24 VDC live NO contacts (relays)
 I_e/U_e of output contacts 24 VDC, max. GND 1.2 A
 Utilisation category DC-1

Variant AC 2S

INPUT
 Tightening torque screw connection terminals: 0.5 Nm
 Cable cross-section 0.2 mm²-2.5 mm²
 L1, N: 0.75 mm²-2.5 mm²
 Rated operating current I_e 0.02 A/115 VAC; 0.01 A/230 VAC
 Rated operating voltage U_e 85-240 VAC



// RF UBR SW868/SW915/SW917/SW922-NET AC/DC 4S/2S

Montage- und Anschlussanleitung / Funk-Aktor
 Mounting and wiring instructions / Wireless actor
 Instructions de montage et de câblage / Actuateur sans fil
 Istruzioni di montaggio e collegamento / Attuatore wireless
 Instruções de montagem e instalação / Atuador sem fio
 Инструкция по монтажу и подключению / Радио-привод

English

Display	green LED: ready for operation, orange LED: signalling of switching state
Mechanical life	>1 million operations
Degree of pollution	2
Ambient temperature	0°C ... +62°C observe derating for variant AC 4S
Storage and shipping temperature	-25°C ... +85°C
Wireless approvals	EU: RED 2014/53/EU USA: FCC - XK5-RFRXSW915 Canada: IC - 5158A-RFRXSW915 Mexico: IFT - RCPSTRF17-1886 Brazil: ANATEL 04172-18-06718 Japan: ARIB STD-T108: 204-610002

Variante AC 2S

ENTRÉE	
Couple de serrage	bornes à vis: 0,5 Nm
Diamètre du câble de raccordement	0,2 mm ² -2,5 mm ² L1, N: 0,75 mm ² -2,5 mm ²
Courant assigné d'emploi I _e	0,02 A/115 VAC; 0,01 A/230 VAC
Tension assigné d'emploi U _e	85-240 VAC
Déclassement	non
SORTIE	
Nombre des canaux	2
Sorties	2 x contacts NO libre de potentiel (relais)
I _e /U _e des contacts de sortie	3 A/24 VDC; 3 A/250 VAC
Catégorie d'utilisation	AC-15, DC-13 (à 10 % I _e)

Français

Données techniques

Normes appliquées	EN 60947-5-1; EN 55011; EN 55032; EN 61000-6-2; EN 61000-4-2, EN 61000-4-3, EN 61000-4-4, EN 61000-4-5, EN 61000-4-6, EN 61000-4-11; EN 60068-2-6, EN 60068-2-27; EN 301 489-1; EN 301 489-3; EN 300 220-2
Boîtier	ABS
Étanchéité	IP65 selon IEC/EN 60529
Fixation	montage mural
Raccordement	bornes à vis
Longueur de dénudage	8 mm
Couple de serrage	vis de couvercle: 1,2 Nm
Protocole	sWave.NET®
Entrées	1 bouton-poussoir supplémentaires (LRN)

Variante AC 4S

ENTRÉE	
Couple de serrage	bornes à vis: 0,5 Nm
Diamètre du câble de raccordement	0,2 mm ² -2,5 mm ² L1, N: 0,75 mm ² -2,5 mm ²
Courant assigné d'emploi I _e	0,75 A/115 VAC; 0,5 A/230 VAC
Tension assigné d'emploi U _e	85-240 VAC
Déclassement	oui
SORTIE	
Nombre des canaux	4
Sorties	4 x 24 VDC contacts NO sous tension (relais)
I _e /U _e des contacts de sortie	24 VDC, max. GND 1,2 A
Catégorie d'utilisation	DC-1

Variante DC 4S

ENTRÉE	
Couple de serrage	bornes à vis: 0,5 Nm
Diamètre du câble de raccordement	0,2 mm ² -2,5 mm ²
Courant assigné d'emploi I _e	max. 0,1 A/24 VDC + out
Tension assigné d'emploi U _e	24 VDC -15 % ... +10 %
Déclassement	non
SORTIE	
Nombre des canaux	4
Sorties	4 x 24 VDC contacts NO sous tension (relais)
I _e /U _e des contacts de sortie	24 VDC, 4 x 3 A, max. GND 3 A
Catégorie d'utilisation	DC-1

Variante DC 2S

ENTRÉE	
Couple de serrage	bornes à vis: 0,5 Nm
Diamètre du câble de raccordement	0,2 mm ² -2,5 mm ²
Courant assigné d'emploi I _e	0,1 A/24 VDC
Tension assigné d'emploi U _e	24 VDC -15 % ... +10 %
Déclassement	non
SORTIE	
Nombre des canaux	2
Sorties	2 x contacts NO libre de potentiel (relais)
I _e /U _e des contacts de sortie	3 A/24 VDC; 3 A/250 VAC
Catégorie d'utilisation	AC-15, DC-13 (à 10 % I _e)
Fréquence de manoeuvre	max. 12.000 télégrammes à répétitions/h; SW922: max. 1.440 télégrammes/h
Fréquence de commutation	max. 5 Hz



// RF UBR SW868/SW915/SW917/SW922-NET AC/DC 4S/2S

Montage- und Anschlussanleitung / Funk-Aktor
 Mounting and wiring instructions / Wireless actor
 Instructions de montage et de câblage / Actuateur sans fil
 Istruzioni di montaggio e collegamento / Attuatore wireless
 Instruções de montagem e instalação / Atuador sem fio
 Инструкция по монтажу и подключению / Радио-привод

Français

Fréquence	868,3 MHz (UE) ou 915,0 MHz (USA, Canada, Mexique) ou 917,0 MHz (Brésil) ou 916,5 MHz (Japon)
Energie d'émission	SW868, SW915, SW917: <25 mW SW922: <1 mW
Taux de transfert	66 kbps
Largeur d'une voie	SW868: 480 kHz, SW915, SW917: 550 kHz, SW922: 520 kHz
Rayon d'action	SW868, SW915, SW917: max. 450 m à l'extérieur , max. 40 m à l'intérieur SW922: max. 150 m à l'extérieur , max. 20 m à l'intérieur
Indications	LED verte: disponibilité opérationnelle; LED orange: signalisation de l'état de commutation
Durée de vie mécanique	>1 million manoeuvres
Degré d'encrassement	2
Température ambiante	0 °C ... +62 °C observez la variante AC 4S pour le déclassement
Température de stockage et de transport	-25 °C ... +85 °C
Certification	UE: RED 2014/53/EU USA: FCC - XK5-RFRXSW915 Canada: IC - 5158A-RFRXSW915 Mexique: IFT - RCPSTRF17-1886 Brésil: ANATEL 04172-18-06718 Japon: ARIB STD-T108: 204-610002

Italiano

Dati tecnici	
Norme applicate	EN 60947-5-1; EN 55011; EN 55032; EN 61000-6-2; EN 61000-4-2, EN 61000-4-3, EN 61000-4-4, EN 61000-4-5, EN 61000-4-6, EN 61000-4-11; EN 60068-2-6, EN 60068-2-27; EN 301 489-1; EN 301 489-3; EN 300 220-2
Custodia	ABS
Grado di protezione	IP65 secondo IEC/EN 60529
Montaggio	montaggio a parete
Collegamento	morsetti a vite
Lunghezza di spellatura	8 mm
Coppia di serraggio	viti del coperchio: 1,2 Nm
Protocollo	sWave.NET®
Ingressi	1 pulsante aggiuntivi (LRN)

Variante AC 4S

INGRESSO	
Coppia di serraggio	morsetti a vite: 0,5 Nm
Sezione di collegamento	0,2 mm ² -2,5 mm ² L1, N: 0,75 mm ² -2,5 mm ²
Corrente d'esercizio nominale I _e	0,75 A/115 VAC; 0,5 A/230 VAC
Tensione d'esercizio nominale U _e	85-240 VAC
Declassamento	no
USCITA	
Numero di canali	4
Uscite	4 x 24 VDC contatti NA sotto tensione (relè)
I _e /U _e dei contatti di uscita	24 VDC, max. GND 1,2 A
Categoria d'impiego	DC-1

Variante AC 2S

INGRESSO	
Coppia di serraggio	morsetti a vite: 0,5 Nm
Sezione di collegamento	0,2 mm ² -2,5 mm ² L1, N: 0,75 mm ² -2,5 mm ²
Corrente d'esercizio nominale I _e	0,02 A/115 VAC; 0,01 A/230 VAC
Tensione d'esercizio nominale U _e	85-240 VAC
Declassamento	si
USCITA	
Numero di canali	2
Uscite	2 x contatti NA senza potenziale (relè)
I _e /U _e dei contatti di uscita	3 A/24 VDC; 3 A/250 VAC
Categoria d'impiego	AC-15; DC-13 (a 10 % I _e)

Variante DC 4S

INGRESSO	
Coppia di serraggio	morsetti a vite: 0,5 Nm
Sezione di collegamento	0,2 mm ² -2,5 mm ²
Corrente d'esercizio nominale I _e	max. 0,1 A/24 VDC + out
Tensione d'esercizio nominale U _e	24 VDC -15 % ... +10 %
Declassamento	no
USCITA	
Numero di canali	4
Uscite	4 x 24 VDC contatti NA sotto tensione (relè)
I _e /U _e dei contatti di uscita	24 VDC, 4 x 3 A, max. GND 3 A
Categoria d'impiego	DC-1



// RF UBR SW868/SW915/SW917/SW922-NET AC/DC 4S/2S

Montage- und Anschlussanleitung / Funk-Aktor
 Mounting and wiring instructions / Wireless actor
 Instructions de montage et de câblage / Actuateur sans fil
 Istruzioni di montaggio e collegamento / Attuatore wireless
 Instruções de montagem e instalação / Atuador sem fio
 Инструкция по монтажу и подключению / Радио-привод

Italiano	Português
Variante DC 2S	
INGRESSO	
Coppia di serraggio	morsetti a vite: 0,5 Nm
Sezione di collegamento	0,2 mm ² -2,5 mm ²
Corrente d'esercizio nominale I _e	0,1 A/24 VDC
Tensione d'esercizio nominale U _e	24 VDC -15 % ... +10 %
Declassamento	no
USCITA	
Numero di canali	2
Uscite	2 x contatti NA senza potenziale (relè)
I _e /U _e dei contatti di uscita	3 A/24 VDC; 3 A/250 VAC
Categoria d'impiego	AC-15; DC-13 (@ 10 % I _e)
<p>Frequenza di commutazioni</p> <p>Frequenza di commutazione</p> <p>Frequenza</p>	<p>max. 12.000 telegrammi con ripetizioni/h; SW922: max. 1.440 telegrammi/h</p> <p>max. 5 Hz</p> <p>868,3 MHz (UE) oppure 915,0 MHz (USA, Canada, Messico) oppure 917,0 MHz (Brasile) oppure 916,5 MHz (Giappone)</p>
<p>Capacità di trasmissione</p>	<p>SW868, SW915, SW917: <25 mW</p> <p>SW922: <1 mW</p>
<p>Velocità di trasmissione</p> <p>Larghezza di banda del canale</p>	<p>66 kbps</p> <p>SW868: 350 kHz, SW915, SW917: 550 kHz, SW922: 520 kHz</p>
<p>Raggio d'azione</p>	<p>SW868, SW915, SW917: max. 450 m in campo aperto, max. 40 m in interni</p> <p>SW922: max. 150 m in campo aperto, max. 20 m in interni</p>
<p>Indicazioni</p>	<p>LED verde: prontezza operativa</p> <p>LED arancione: segnalazione dello stato di commutazione</p>
<p>Durata meccanica</p> <p>Grado di inquinamento</p> <p>Temperatura circostante</p>	<p>>1 milione di manovre</p> <p>2</p> <p>0 °C ... +62 °C</p> <p>osservare il derating per la variante AC 4S</p>
<p>Temperatura di stoccaggio e trasporto</p> <p>Certificato di collaudo</p>	<p>-25 °C ... +85 °C</p> <p>UE: RED 2014/53/EU</p> <p>USA: FCC - XK5-RFRXSW915</p> <p>Canada: IC - 5158A-RFRXSW915</p> <p>Messico: IFT - RCPSTRF17-1886</p> <p>Brasile: ANATEL 04172-18-06718</p> <p>Giappone: ARIB STD-T108: 204-610002</p>
Dados técnicos	
Normas aplicáveis	
	EN 60947-5-1; EN 55011; EN 55032; EN 61000-6-2; EN 61000-4-2, EN 61000-4-3, EN 61000-4-4, EN 61000-4-5, EN 61000-4-6, EN 61000-4-11; EN 60068-2-6, EN 60068-2-27; EN 301 489-1; EN 301 489-3; EN 300 220-2
Invólucro	ABS
Grau de proteção	IP65 conforme IEC/EN 60529
Fixação	montagem na parede
Conexão	bornes a parafuso
Comprimento da decapagem	8 mm
Torque de fixação	parafusos da tampa: 1,2 Nm
Protocolo	sWave.NET®
Entradas	1 botão de impulso adicionais (LRN)
Variante AC 4S	
ENTRADA	
Torque de fixação	bornes a parafuso: 0,5 Nm
Seção máx. cabo	0,2 mm ² -2,5 mm ² L1, N: 0,75 mm ² -2,5 mm ²
Dimensionamento da tensão de operação I_e	0,75 A/115 VAC; 0,5 A/230 VAC
Dimensionamento da voltagem de operação U_e	85-240 VAC
Desclassificação	sim
SAÍDA	
Quantidade de canais	4
Saídas	4 x 24 VDC contatos NA ao vivo (relés)
I_e/U_e dos contatos de saída	24 VDC, máx. GND 1,2 A
Categoria de utilização	DC-1
Variante AC 2S	
ENTRADA	
Torque de fixação	bornes a parafuso: 0,5 Nm
Seção máx. cabo	0,2 mm ² -2,5 mm ² L1, N: 0,75 mm ² -2,5 mm ²
Dimensionamento da tensão de operação I_e	0,02 A/115 VAC; 0,01 A/230 VAC
Dimensionamento da voltagem de operação U_e	85-240 VAC
Desclassificação	não
SAÍDA	
Quantidade de canais	2
Saídas	2 x contatos NA isentos de potencial (relés)
I_e/U_e dos contatos de saída	3 A/24 VDC; 3 A/250 VAC
Categoria de utilização	AC-15; DC-13 (@ 10 % I _e)



// RF UBR SW868/SW915/SW917/SW922-NET AC/DC 4S/2S

Montage- und Anschlussanleitung / Funk-Aktor
 Mounting and wiring instructions / Wireless actor
 Instructions de montage et de câblage / Actuateur sans fil
 Istruzioni di montaggio e collegamento / Attuatore wireless
 Instruções de montagem e instalação / Atuador sem fio
 Инструкция по монтажу и подключению / Радио-привод

Português

Variante DC 4S

ENTRADA

Torque de fixação bornes a parafuso: 0,5 Nm
 Seção máx. cabo 0,2 mm²-2,5 mm²

Dimensionamento da tensão de operação I_e máx. 0,1 A/24 VDC + out

Dimensionamento da voltagem de operação U_e 24 VDC -15 % ... +10 %

Desclassificação não

SAÍDA

Quantidade de canais 4
 Saídas 4 x 24 VDC contatos NA ao vivo (relés)

I_e/U_e dos contatos de saída 24 VDC, 4 x 3 A, máx. GND 3 A

Categoria de utilização DC-1

Variante DC 2S

ENTRADA

Torque de fixação bornes a parafuso: 0,5 Nm
 Seção máx. cabo 0,2 mm²-2,5 mm²

Dimensionamento da tensão de operação I_e 0,1 A/24 VDC

Dimensionamento da voltagem de operação U_e 24 VDC -15 % ... +10 %

Desclassificação não

SAÍDA

Quantidade de canais 2
 Saídas 2 x contatos NA isentos de potencial (relés)

I_e/U_e dos contatos de saída 3 A/24 VDC; 3 A/250 VAC

Categoria de utilização AC-15; DC-13 (@ 10 % I_e)

Frequência de comutação máx. 12.000 telegramas com repetições/h;
 SW922: máx. 1.440 telegramas/h

Frequência de comutação máx. 5 Hz
 Frequência 868,3 MHz (UE) ou 915,0 MHz (USA, Canadá, México) ou 917,0 MHz (Brasil) ou 916,5 MHz (Japão)

Capacidade de transmissão SW868, SW915, SW917: <25 mW
 SW922: <1 mW

Velocidade de dados 66 kbps
 Amplitude da banda SW868: 350 kHz, SW915, SW917: 550 kHz,
 SW922: 520 kHz

Alcance SW868, SW915, SW917:
 máx. 450 m em ambiente externo,
 máx. 40 m em ambiente interno
 SW922:
 máx. 150 m em ambiente externo,
 máx. 20 m em ambiente interno

Sinalização

LED verde: prontidão operacional,
 LED laranja: sinal do estado de chaveamento

Durabilidade mecânica >1 milhão de operações

Grau de contaminação por sujeira 2

Temperatura ambiente 0 °C ... +62 °C

Nota de derating para a variante AC 4S.

Temperatura de estocagem e transporte Certificado

-25 °C ... +85 °C

UE: RED 2014/53/EU

EUA: FCC - XK5-RFRXSW915

Canadá: IC - 5158A-RFRXSW915

México: IFT - RCPSTRF17-1886

Brasil: ANATEL 04172-18-06718

Japão: ARIB STD-T108: 204-610002

Русский

Технические данные

Примененные нормы EN 60947-5-1;
 EN 55011; EN 55032; EN 61000-6-2;
 EN 61000-4-2, EN 61000-4-3, EN 61000-4-4,
 EN 61000-4-5, EN 61000-4-6, EN 61000-4-11;
 EN 60068-2-6, EN 60068-2-27;
 EN 301 489-1; EN 301 489-3;
 EN 300 220-2

Корпус ABS
 Класс защиты IP65 по IEC/EN 60529

Крепление настенный монтаж
 Вид подключения резьбовые клеммы

Длина снятия изоляции 8 мм

Момент затяжки винты крышки: 1,2 Нм

Протокол sWave.NET®

Входы 1 дополнительная кнопка (LRN)

Вариант AC 4S

ВХОД
 Момент затяжки резьбовые клеммы: 0,5 Нм

Сечение проводов подключения 0,2 мм²-2,5 мм²
 L1, N: 0,75 мм²-2,5 мм²

Расчетный рабочий ток I_e 0,75 A/115 VAC; 0,5 A/230 VAC

Расчетное рабочее напряжение U_e 85-240 VAC

Снижение характеристик да

ВЫХОД
 Количество каналов 4
 Выходы 4 x 24 VDC находящиеся под напряжением
 НР-контакты (реле)

I_e/U_e выходных контактов 24 VDC, макс. GND 1,2 A

Категории использования DC-1



// RF UBR SW868/SW915/SW917/SW922-NET AC/DC 4S/2S

Montage- und Anschlussanleitung / Funk-Aktor
 Mounting and wiring instructions / Wireless actor
 Instructions de montage et de câblage / Actuateur sans fil
 Istruzioni di montaggio e collegamento / Attuatore wireless
 Instruções de montagem e instalação / Atuador sem fio
 Инструкция по монтажу и подключению / Радио-привод

Русский

Вариант AC 2S

ВХОД	
Момент затяжки	резьбовые клеммы: 0,5 Нм
Сечение проводов подключения	0,2 мм ² -2,5 мм ² L1, N: 0,75 мм ² -2,5 мм ²
Расчетный рабочий ток I _e	0,02 A/115 VAC; 0,01 A/230 VAC
Расчетное рабочее напряжение U _e	85-240 VAC
Снижение характеристик	нет
ВЫХОД	
Количество каналов	2
Выходы	2 x гальванически развязанные НР-контакты (реле)
I _e /U _e выходных контактов	3 A/24 VDC; 3 A/250 VAC
Категории использования	AC-15; DC-13 (à 10 % I _e)

Вариант DC 4S

ВХОД	
Момент затяжки	резьбовые клеммы: 0,5 Нм
Сечение проводов подключения	0,2 мм ² -2,5 мм ²
Расчетный рабочий ток I _e	макс. 0,1 A/24 VDC + out
Расчетное рабочее напряжение U _e	24 VDC -15 % ... +10 %
Снижение характеристик	нет
ВЫХОД	
Количество каналов	4
Выходы	4 x 24 VDC находящиеся под напряжением НР-контакты (реле)
I _e /U _e выходных контактов	24 VDC, 4 x 3 A, макс. GND 3 A
Категории использования	DC-1

Вариант DC 2S

ВХОД	
Момент затяжки	резьбовые клеммы: 0,5 Нм
Сечение проводов подключения	0,2 мм ² -2,5 мм ²
Расчетный рабочий ток I _e	0,1 A/24 VDC
Расчетное рабочее напряжение U _e	24 VDC -15 % ... +10 %

Снижение характеристик	нет
ВЫХОД	
Количество каналов	2
Выходы	2 x гальванически развязанные НР-контакты (реле)
I _e /U _e выходных контактов	3 A/24 VDC; 3 A/250 VAC
Категории использования	AC-15; DC-13 (à 10 % I _e)
Частота включений	макс. 12.000 телеграмм с повторениями в час; SW922: макс. 1.440 телеграмм с повторениями в час
Частота коммутации	макс. 5 Гц
Частота	868,3 МГц (ЕС) или 915,0 МГц (США, Канада, Мексика) или 917,0 МГц (Бразилия) или 916,5 МГц (Япония)
Мощность передачи	SW868, SW915, SW917: <25 мВт SW922: <1 мВт
Скорость передачи данных	66 кБит/сек
Ширина полосы канала	SW868: 350 кГц, SW915, SW917: 550 кГц, SW922: 520 кГц
Дальность действия	SW868, SW915, SW917: макс. 450 м вне помещений, макс. 40 м внутри помещений SW922: макс. 150 м вне помещений, макс. 20 м внутри помещений
Механ. долговечность	>1 миллион циклы коммутации
Степень загрязнения	2
Температура окружающей среды	0 °C ... +62 °C Обратите внимание на понижение напряжения для варианта AC 4S.
Температура хранения и транспортировки	-25 °C ... +85 °C
Сертификаты тестов	ЕС: RED 2014/53/EU США: FCC - XK5-RFRXSW915 Канада: IC - 5158A-RFRXSW915 Мексика: IFT - RCPSTRF17-1886 Бразилия: ANATEL 04172-18-06718 Япония: ARIB STD-T108: 204-610002



// RF UBR SW868/SW915/SW917/SW922-NET AC/DC 4S/2S

Montage- und Anschlussanleitung / Funk-Aktor
 Mounting and wiring instructions / Wireless actor
 Instructions de montage et de câblage / Actuateur sans fil
 Istruzioni di montaggio e collegamento / Attuatore wireless
 Instruções de montagem e instalação / Atuador sem fio
 Инструкция по монтажу и подключению / Радио-привод

Herstellungsdatum 013523 => Montag KW 35 / 2023
 Production date Monday CW 35 / 2023
 Date de fabrication lundi semaine 35 / 2023
 Data di produzione lunedì settimana 35 / 2023
 Data de fabricação segunda semana 35 / 2023
 Дата изготовления понедельник календарная неделя 35 / 2023

01	Montag	Monday	lundi	lunedì	segunda	понедельник
02	Dienstag	Tuesday	mardi	martedì	terça	вторник
03	Mittwoch	Wednesday	mercredi	mercoledì	quarta	среда
04	Donnerstag	Thursday	jeudi	giovedì	quinta	четверг
05	Freitag	Friday	vendredi	venerdì	sexta	пятница



// RF UBR SW868/SW915/SW917/SW922-NET AC/DC 4S/2S

Montage- und Anschlussanleitung / Funk-Aktor
Mounting and wiring instructions / Wireless actor
Instructions de montage et de câblage / Actuateur sans fil
Istruzioni di montaggio e collegamento / Attuatore wireless
Instruções de montagem e instalação / Atuador sem fio
Инструкция по монтажу и подключению / Радио-привод

ADENDO AO MANUAL

MODELO: RF RW SW917

Atendimento à Regulamentação Anatel

Este equipamento não tem direito à proteção contra interferência prejudicial e não pode causar interferência em sistemas devidamente autorizados.

Este produto está homologado pela ANATEL, de acordo com os procedimentos regulamentados pela Resolução 242/2000, e atende aos requisitos técnicos aplicados. Para maiores informações, consulte o site da ANATEL www.anatel.gov.br



04172-18-06718

EU-KONFORMITÄTSERKLÄRUNG
EU DECLARATION OF CONFORMITY

Als Hersteller trägt die Firma steute Technologies die alleinige Verantwortung für die Ausstellung dieser Konformitätserklärung /
As manufacturer, steute Technologies is solely responsible for issuing this Declaration of Conformity.

Art und Bezeichnung der Betriebsmittel / Funk-Aktor RF UBR SW868-NET* /
Type and name of equipment: Wireless actor RF UBR SW868-NET*

* detaillierte Produktliste siehe Konformitätserklärung im Internet unter www.steute.com /
* for a detailed product list, see Declaration of Conformity on the internet at www.steute.com

Die oben beschriebenen Gegenstände der Erklärung erfüllen die folgenden Harmonisierungsrechtsvorschriften der EU /
The object(s) of declaration described above is/are in conformity with the following EU harmonisation legislation:

Table with 2 columns: Relevante EU-Richtlinien / Relevant EU directives and Angewandte Normen / Applied standards. It lists directives like 2014/53/EU and 2011/65/EU, and standards like EN 300 220-2 V3.1.1 and EN IEC 63000:2018.

Löhne, 25. August 2022 / 25 August, 2022
Ort und Datum der Ausstellung / Place and date of issue

Marc Stanesby
Rechtsverbindliche Unterschrift,
Marc Stanesby (Geschäftsführer) /
Legally binding signature,
Marc Stanesby (Managing Director)



Zusatzinformation zu Montage- und Anschlussanleitungen Additional information on mounting and wiring instructions Information complémentaire aux instructions de montage et de câblage Ulteriori informazioni sulle istruzioni di collegamento e montaggio Informação adicional para as instruções de montagem Дополнительная информация по монтажу и инструкциям по подключению

- [bg] При поискване Вие ще получите тази асамблея, а също и връзката ръчно майчиния си език.
- [cs] Na požádání obdržíte tento návod na montáž a připojení také v jazyce vaší země.
- [da] På anmodning kan De også rekvirere denne montage- og tilslutningsvejledning på deres eget sprog.
- [de] Auf Anfrage erhalten Sie diese Montage- und Anschlussanleitung auch in Ihrer Landessprache.
- [el] Εφόσον το ζητήσετε λαμβάνετε αυτές τις οδηγίες τοποθέτησης και σύνδεσης και στην γλώσσα της χώρας σας.
- [en] This mounting and wiring instruction is also available in your national language on request.
- [es] Estas instrucciones de montaje y conexionado se pueden solicitar en su idioma.
- [et] Soovi korral on see installimis- ja ühendusjuhend saadaval ka teie riigikeeles.
- [fi] Pyydettäessä asennus- ja kytkentäohjeet on saatavana myös sinun omalla äidinkielellä.
- [fr] Ces instructions de montage et de câblage sont disponibles sur demande, dans votre langue nationale.
- [ga] Arna iarraidh sin gheobhaidh tú na treoracha tionóil agus na treorach seo i do theanga féin.
- [hr] Na zahtjev ćete dobiti ova uputstva za montažu i priključenje i na svom jeziku.
- [hu] Egyeztetés után, kérésére, ezt a szerelési- és csatlakoztatási leírást, biztosítjuk az ön anyanyelvén is.
- [it] Questa istruzione di collegamento e montaggio e' inoltre disponibile nella vostra lingua su richiesta.
- [lt] Jei jums reikėtų šios įdiegimo ir pajungimo instrukcijos valstybine kalba, teiraukitės pardavėjo.
- [lv] Šo montāžas un pieslēgšanas instrukciju pēc pieprasījuma varat saņemt arī savas valsts valodā.
- [mt] Dan il-manwal dwar il-muntagġ u konnessjonijiet huwa disponibbli wkoll fil-lingwa tiegħek.
- [nl] Op aanvraag kunt u deze montage- en installatiehandleiding ook in uw taal verkrijgen.
- [pl] Niniejsza instrukcja montażu i podłączenia jest dostępna na życzenie w języku polskim.
- [pt] Instruções de ligação e montagem podem ser disponibilizadas em outros idiomas também - consulte-nos.
- [ro] La cererea dumneavoastră, vă trimitem instrucțiunile de folosire și instrucțiunile de montaj și în limba română.
- [sk] Na vyžiadanie obdržíte tento návod na montáž a pripojenie takisto v jazyku vašej krajiny.
- [sl] Na zahtevo boste dobili ta navodila za montažo in priklop tudi v vašem domačem jeziku.
- [sv] Den här monterings- och elinstallation instruktionen finns även tillgänglig på ditt nationella språk efter förfrågan.