



## // RF DSENS-40 SW868/915/917/922-NET Type-A/-B-ESD

### Montage- und Anschlussanleitung / Dolly-Sensor Mounting and wiring instructions / Dolly sensor

#### Deutsch (Originalbetriebsanleitung)

#### Nutzung der Montage- und Anschlussanleitung

Zielgruppe: autorisiertes Fachpersonal.

Sämtliche in dieser Montageanleitung beschriebenen Handhabungen dürfen nur durch ausgebildetes und vom Anlagenbetreiber autorisiertes Fachpersonal durchgeführt werden.

1. Montage- und Anschlussanleitung lesen und verstehen.
2. Geltende Vorschriften über Arbeitssicherheit und Unfallverhütung einhalten.
3. Gerät installieren und in Betrieb nehmen.

Auswahl und Einbau der Geräte sowie ihre steuerungstechnische Einbindung sind an eine qualifizierte Kenntnis der einschlägigen Gesetze und normativen Anforderungen durch den Maschinenhersteller geknüpft. Im Zweifelsfall ist die deutsche Sprachversion dieser Anleitung maßgeblich.

#### Lieferumfang

Gerät, Montage- und Anschlussanleitung, Kartonage.

#### Sicherheitshinweise



In diesem Dokument wird das Warndreieck zusammen mit einem Signalwort verwendet, um auf gefährliche Situationen hinzuweisen.

Die Signalwörter haben folgende Bedeutungen:

<b>HINWEIS</b> zeigt eine Situation an, die einen Sachschaden zur Folge haben könnte.	<b>VORSICHT</b> zeigt eine Situation an, die eine geringfügige oder mäßige Verletzung zur Folge haben könnte.
<b>WARNUNG</b> zeigt eine Situation an, die den Tod oder eine schwere Verletzung zur Folge haben könnte.	<b>GEFAHR</b> zeigt eine Situation an, die eine schwere Verletzung oder den Tod zur Folge hat.

#### Bestimmungsgemäßer Gebrauch



**VORSICHT**  
Der Sensor wird auf dem Boden montiert. **Stolpergefahr!** Vorsichtig gehen.

**HINWEIS**  
Wenn (gleislose) Flurförderfahrzeuge über den Dolly-Sensor fahren, wird er beschädigt. Dolly-Sensor immer umfahren.

Der RF DSENS ist ein autarker linearer Dolly-Sensor. Er dient dem einfachen Detektieren von Rollwagen, die sich in einem Schienensystem für Logistiksysteme bewegen. Der Dolly-Sensor reagiert auf den Druck, den das Rad eines Rollwagens erzeugt. Der Dolly-Sensor erkennt auch die Bewegungsrichtung des Rades und sendet diese

Information drahtlos an einen Empfänger. Der Empfänger muss das sWave-NET-Protokoll der steute-Module unterstützen. Die Einbaulage ist waagrecht auf einer festen, glatten und fugenlosen Bodenplatte. Der Dolly-Sensor ist nur für den Innenbereich geeignet.

Der Dolly-Sensor ist geeignet für Rollwagen mit folgenden Radtypen:

- Ungebremste Lenk- und Bockrollen,
- Harte Ausführung aus Kunststoff (z.B. Nylon)
- Glatte, profillose Laufflächen
- Rollenbreiten: min 15 mm, max. 40 mm
- Min. Nabenhöhen 25 mm (Unterkante Nabe)

#### Zuordnung der Einsatzorte und Funkfrequenzen:

Gerätetyp	Funkfrequenz	Einsatzort	Entsprechend
SW868	868,3 MHz	EU	2014/53/EU (RED)
SW915	915,0 MHz	USA Kanada Mexiko	FCC IC IFT
SW917	917,0 MHz	Brasilien	ANATEL
SW922	916,5 MHz	Japan	ARIB STD-T108

#### ESD-Schutz

Das Gerät erfüllt die Anforderungen für den Einsatz in ESD-Schutzzonen. Es treten weder riskante Potentialunterschiede noch Oberflächenpotentiale auf. Aufgebrachte Ladungen werden über Gehäusekomponenten sicher in den Fußboden abgeleitet. Sicherheitsabstände sind nicht notwendig.

Beachten Sie folgende Montagehinweise:

- Nutzen Sie keine zusätzlichen Haftelemente als Befestigungselemente. Dazu gehören etwa Klebepads.
- Achten Sie auf ableitfähige Montage auf einem ableitfähigen Fußboden und/oder eine ableitfähige Kontaktierung mit der Schutzterde.

#### Anschluss

##### HINWEIS

Nach der Montage des Gerätes das Gerät auf festen Sitz prüfen.

Das Gerät waagrecht auf ebenem Boden befestigen. Der eingeprägte Pfeil auf dem Gerät gibt die Standard-Einbaurichtung vor. Die Rollwagen werden in Vorwärts- und Rückwärtsbewegung erkannt. Bei erkanntem Rollwagen blinkt der entsprechende Richtungs-pfeil. Ein Rollwagen wird erst erkannt, wenn beide Achsen das Gerät überquert haben.

Das Gerät eignet sich insbesondere für die Integration in FiFo-Monorail-Systeme von ORGATEX.



## // RF DSENS-40 SW868/915/917/922-NET Type-A/-B-ESD

### Montage- und Anschlussanleitung / Dolly-Sensor Mounting and wiring instructions / Dolly sensor

#### Deutsch (Originalbetriebsanleitung)

#### Inbetriebnahme

##### HINWEIS

Bei Öffnen des Gerätes kann das Gerät irreparablen Schaden erleiden. Gerät nicht öffnen. Gerät nicht umbauen oder verändern. Batterie nicht tauschen.

#### Elektronik

Die Einstellungen »Anzahl der Betätigungen« und »Timeout« können manuell in der Oberfläche der Sensor Bridge angepasst werden.

#### Anzahl der Betätigungen

Die Einstellung »Anzahl der Betätigungen« bestimmt, nach wie vielen Überfahrten ein Schalttelegramm ausgelöst wird. Um einen kompletten Rollwagen zu erfassen, ist der Sensor auf zwei Überfahrten voreingestellt. Je nach Einstellung können Rollwagen mit mehr als zwei Rollen pro Spur erfasst werden. Sollen keine kompletten Rollwagen erfasst werden, kann der Wert auf 1 gesetzt werden. Damit wird bei jeder Überfahrt mit einer Rolle ein Schalttelegramm erzeugt. Diese Einstellung verbraucht mehr Strom und erhöht die Funkauslastung. Siehe Abschnitt »Funktionstabelle«.

#### Timeout

Die Einstellung »Timeout« gibt vor, in welcher Zeitspanne die vorgegebene Anzahl der Überfahrten erfolgen muss. Wird der Timeout erreicht, wird der Zähler zurückgesetzt. Danach ist wieder die komplette Anzahl an Betätigungen notwendig, um ein Schalttelegramm auszulösen. Ein Wert von 0 deaktiviert das Timeout. Diese Einstellung entspricht dem Auslieferungszustand.

#### Lichtsignal

Das Gerät verfügt über zwei LEDs. Bei Absetzen eines Funktelegramms blinkt die LED kurz auf. Sie signalisiert die Richtung, in die der Rollwagen sich bewegt.

#### Reichweitenplanung

##### HINWEIS

Für einen optimalen Funkempfang empfehlen wir, dass steute eine Site Survey durchführt.

Das Funksignal wird auf dem Weg vom Sender zum Empfänger gedämpft. Zusätzlich wird das Funksignal durch Hindernisse beeinflusst. Der Grad der Dämpfung hängt vom Material des Hindernisses ab. Die folgenden Tabellen dienen als Anhaltspunkt.

#### Durchdringung von Funksignalen:

Material	Durchlässigkeit
Holz, Gips, Glas unbeschichtet	90...100 %
Backstein, Pressspanplatten	65...95 %

Material	Durchlässigkeit
Armierter Beton	10...90 %
Metall, Aluminiumkaschierung, Wasser	0...10 %

#### Typische Reichweiten:

Einsatzort	Reichweite (ca.)
im Freifeld (SW868/915/917)	450 m
im Freifeld (SW922)	150 m
im Innenbereich (SW868/915/917)	40 m
im Innenbereich (SW922)	20 m

Das Gerät besitzt eine integrierte Antenne.

#### Sleep-Mode

Wird der Dolly-Sensor nicht betätigt, befindet sich diese in einem dauerhaften Schlafmodus mit einem extrem geringen Energieverbrauch. Selbes gilt für dauerhafte Betätigung des Dolly-Sensors. Ausschließlich durch eine Betätigungsänderung wird dieser Modus für den Sendevorgang kurzzeitig verlassen.

#### Wakeup-Signal und Statusüberwachung

Das Wakeup-Signal kann manuell in der Oberfläche der Sensor Bridge angepasst werden. Das Wakeup-Signal dient der Statusüberwachung des Dolly-Sensors. Zyklisch kann überwacht werden, ob der Dolly-Sensor noch im Netzwerk verfügbar ist und wie dessen Batteriestand ist. Empfohlen wird eine Überwachungszeit, die der Durchlaufzeit der entsprechenden Anwendung entspricht.

Je kürzer das Wakeup-Signal gewählt wird, desto geringer ist die Batterielebensdauer.

Je kürzer das Wakeup-Signal eingestellt wird, desto höher ist die Gesamtfunkbelastung auf der Funkschnittstelle.

#### Gerätebatterie

Die integrierten Gerätebatterien sind auf die Lebensdauer des Gesamtgerätes abgestimmt. Die Gerätebatterien können nicht gewechselt werden. **Maximalen Umgebungstemperaturbereich beachten!**

Die integrierten Gerätebatterien sind maximal 10 Jahre haltbar. Verantwortlich dafür ist der energiesparende Sleep-Mode. Im Sleep-Mode ist der Energieverbrauch vergleichbar mit der Selbstentladung der Gerätebatterie.

#### Nutzungsdauer in Abhängigkeit zur vorhandenen Schaltfrequenz

Um die Gerätebatterielebensdauer zu steigern, empfehlen wir folgende Maßnahmen:

- Möglichst konstante Betriebstemperatur und Feuchtigkeit (um 20 °C und trocken).

#### Wartung und Reinigung

Wir empfehlen eine regelmäßige Wartung mit folgenden Schritten, insbesondere, falls die freie Beweglichkeit des Gerätes eingeschränkt ist:



## // RF DSENS-40 SW868/915/917/922-NET Type-A/-B-ESD

### Montage- und Anschlussanleitung / Dolly-Sensor Mounting and wiring instructions / Dolly sensor

#### Deutsch (Originalbetriebsanleitung)

1. Schmutzreste entfernen.  
Gehäuse nur von außen reinigen. Gehäuse mit Haushaltsreinigern reinigen. Keine Druckluft verwenden, um zu reinigen.

#### Außerbetriebnahme, Lagerung und Entsorgung

Gerät nicht überlagern.  
- Nationale, lokale und gesetzliche Bestimmungen zur Entsorgung beachten.  
- Materialien getrennt dem Recycling zuführen. Eventuell enthaltene Gerätebatterien fachgerecht entsorgen.

#### Hinweise

Änderungen, die dem technischen Fortschritt dienen, vorbehalten.

#### English

#### Use of the mounting and wiring instructions

Target group: authorised and qualified staff.  
All actions described in these instructions may only be performed by qualified persons who have been trained and authorised by the operating company.

1. Read and understand these mounting and wiring instructions.
2. Comply with the valid occupational safety and accident prevention regulations.

3. Install and operate the device.  
Selection and installation of devices and their integration in control systems demand qualified knowledge of all the relevant laws, as well as the normative requirements of the machine manufacturer. In case of doubt, the German language version of these instructions shall prevail.

#### Scope of delivery

Device, mounting and wiring instructions, carton.

#### Safety information



In this document, the warning triangle is used together with a signal word to indicate a hazardous situation.

The signal words have the following meanings:

<b>NOTICE</b> indicates a situation which may result in material damage.	<b>CAUTION</b> indicates a situation which may result in minor or moderate injury.
<b>WARNING</b> indicates a situation which may result in serious injury or death.	<b>DANGER</b> indicates a situation which will result in serious injury or death.

#### Intended use



#### CAUTION

The device is meant for use on the floor. **Tripping hazard!** Move carefully

#### NOTICE

If (trackless) industrial trucks drive over the dolly sensor, it will be damaged. Always drive around the dolly sensor.

The RF DSENS is a stand-alone linear dolly sensor. It is used for easy detection of trolleys moving in a rail system for logistics systems. The dolly sensor reacts to the pressure generated by the wheel of a trolley. The dolly sensor also detects the direction of movement of the wheel and sends this information wirelessly to a receiver. The receiver must support the sWave.NET protocol of the steute modules. The installation position is horizontally on a solid, smooth and jointless floor plate. The dolly sensor is only suitable for indoor use.

The dolly sensor is suitable for trolleys with the following wheel types:

- unbraked swivel and fixed castors,
- hard version made of plastic (e.g. nylon)
- smooth, treadless running surfaces
- castor widths: min. 15 mm, max. 40 mm
- min. hub heights 25 mm (lower edge of hub)

#### Assignment of locations and radio frequencies:

Device type	Radio frequency	Location	According to
SW868	868.3 MHz	EU	2014/53/EU (RED)
SW915	915.0 MHz	USA Canada Mexico	FCC IC IFT
SW917	917.0 MHz	Brazil	ANATEL
SW922	916.5 MHz	Japan	ARIB STD-T108

#### ESD protection

The device fulfils the requirements for use in ESD-protected zones. Neither hazardous potential differences nor surface potentials occur. Applied charges are safely discharged into the floor via enclosure components. Safety distances are not necessary.

Observe the following installation instructions:

- Do not use any additional adhesive elements as fastening elements. This includes adhesive pads.
- Ensure conductive mounting on a conductive floor and/or conductive contact with the protective earth.



## // RF DSENS-40 SW868/915/917/922-NET Type-A/-B-ESD

### Montage- und Anschlussanleitung / Dolly-Sensor Mounting and wiring instructions / Dolly sensor

#### English

#### Installation

##### NOTICE

After installation check the device for firm mounting.

Mount the device horizontally on level ground. The embossed arrow on the device indicates the direction of installation. The trolleys are detected in forward and backward motion. When a trolley is detected, the corresponding direction arrow flashes. A trolley is only detected when both axles have crossed the unit. The device is particularly suitable for integration into FiFo monorail systems from ORGATEX.

#### Start-up

##### NOTICE

Opening the device may cause irreparable damage to the device. Do not open the device. Do not modify or alter the device. Do not replace the battery.

#### Electronics

The settings »Number of actuations« and »Timeout« can be adjusted manually in the Sensor Bridge interface.

##### Number of actuations

The setting »Number of actuations« determines after how many passes a switching telegram is triggered. To detect a complete trolley, the sensor is preset to two passes. Depending on the setting, trolleys with more than two rollers per track can be detected. If no complete trolleys are to be detected, the value can be set to 1. In this way, a switching telegram is generated for each pass with a roller. This setting consumes more power and increases the radio load. See section »Table of functions«.

##### Timeout

The »Timeout« setting specifies the time span in which the specified number of passes must take place. If the timeout is reached, the counter is reset. Afterwards, the complete number of passes is necessary again to trigger a switching telegram. A value of 0 deactivates the timeout. This setting corresponds to the delivery status.

##### Light signal

The unit has two LEDs. When a radio telegram is sent, the LED flashes briefly. It signals the direction in which the trolley is moving.

#### Design of wireless range

##### NOTICE

For ideal wireless reception we recommend steute to perform a site survey.

The radio signal is attenuated on the way from the transmitter to the receiver. In addition, the radio signal is influenced by obstacles. The degree of attenuation depends on the material of the obstacle. The following tables serve as a guide.

#### Penetration of radio signals:

Material	Penetration
wood, gypsum, glas uncoated	90...100 %
brick stone, press boards	65...95 %
armoured concrete	10...90 %
metal, aluminium lamination, water	0...10 %

#### Typical ranges:

Location	Wireless range (approx.)
in free field (SW868/915/917)	450 m
in free field (SW922)	150 m
indoors (SW868/915/917)	40 m
indoors (SW922)	20 m

#### Sleep mode

When the dolly sensor is not actuated, it falls into a permanent sleep mode with extremely low power consumption. The same thing happens if the dolly sensor is permanently actuated. Only when there is a change in actuation level is the sleep mode abandoned in order to process a signal.

#### Wake-up signal and status monitoring

The wake-up signal can be adjusted manually in the Sensor bridge interface. The wake-up signal enables the dolly sensor status to be monitored, facilitating periodic monitoring of dolly sensor availability within the network and its battery charge. Monitoring is recommended after each complete processing cycle of the application in question. The shorter the wake-up signal intervals are, the shorter the battery life will be. Also, the shorter the wake-up signal intervals are, the higher the exposure level will be at the wireless interface.

#### Device batteries

The integrated device batteries are matched to the service life of the entire device. The batteries cannot be replaced. Observe the maximum ambient temperature range!

The integrated portable batteries have a maximum lifetime of 10 years. This is made possible by the extremely low-power sleep mode. In sleep mode, power consumption is no higher than battery self-discharge.

#### Lifetime according to switching frequency

In order to increase battery lifetime, we recommend the following measures:

- Keep the operating temperature and humidity as constant as possible (around 20 °C and dry).



## // RF DSENS-40 SW868/915/917/922-NET Type-A/-B-ESD

### Montage- und Anschlussanleitung / Dolly-Sensor Mounting and wiring instructions / Dolly sensor

#### English

#### Maintenance and cleaning

We recommend the following regular maintenance steps, especially if mobility of the device is restricted:

1. Remove all dirt particles.

Clean enclosure on the outside only. Clean enclosure with household cleaning agents. Do not use compressed air to clean.

#### Shutdown, storage and disposal

Avoid overlong storage of the device.

- Observe national, local and legal regulations concerning disposal.
- Recycle each material separately. Dispose of possibly contained portable batteries correctly.

#### N.B.

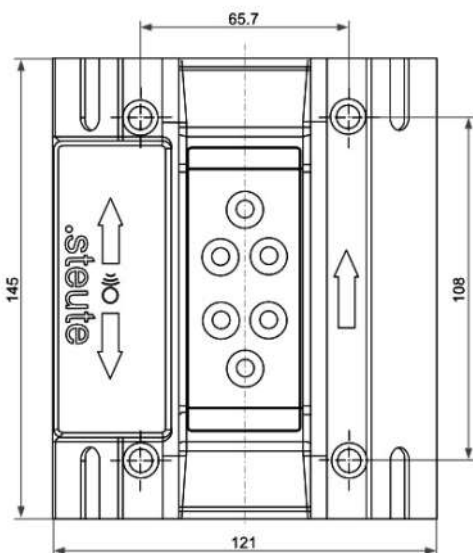
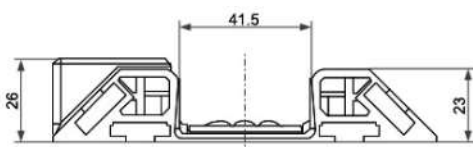
We reserve the right to make design changes in line with technological progress.

#### Abmessungen

#### Dimensions

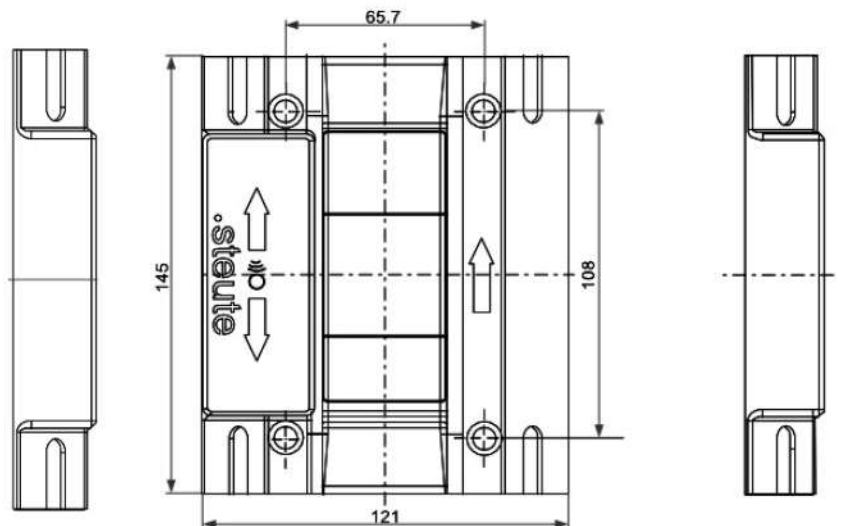
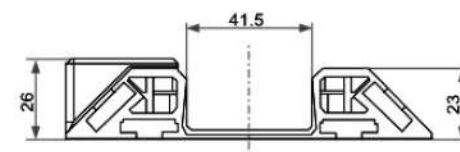
#### Typ A

#### Type A



#### Typ B

#### Type B

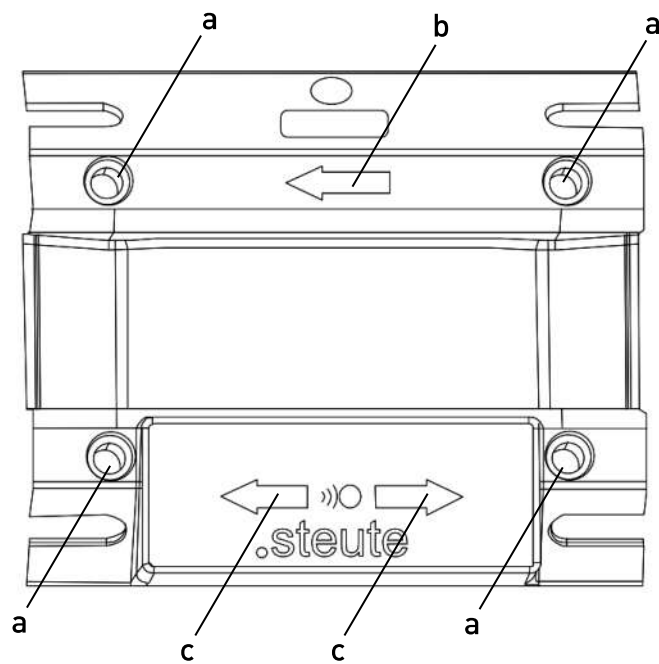




## // RF DSENS-40 SW868/915/917/922-NET Type-A/-B-ESD

### Montage- und Anschlussanleitung / Dolly-Sensor Mounting and wiring instructions / Dolly sensor

#### Beschreibung der Elemente Description of elements



#### Legende Legend

Bezeichnung Designation	Bedeutung Meaning
a	Optionale Bohrlöcher Optional bore holes
b	Standard-Einbaurichtung Standard installation direction
c	Lichtsignal: Detektierte Rollwagenrichtung Light signal: Detected trolley direction

#### Funktionstabelle Table of functions

Position Position	Anzahl der Betätigungen Number of actuations	LED-Anzeige, Sendesignal LED display, emitting signal
	1	<del>LED</del> <del>RF</del>
	1	<del>LED</del> RF
	2	<del>LED</del> <del>RF</del>
	2	<del>LED</del> <del>RF</del>
	2	<del>LED</del> RF

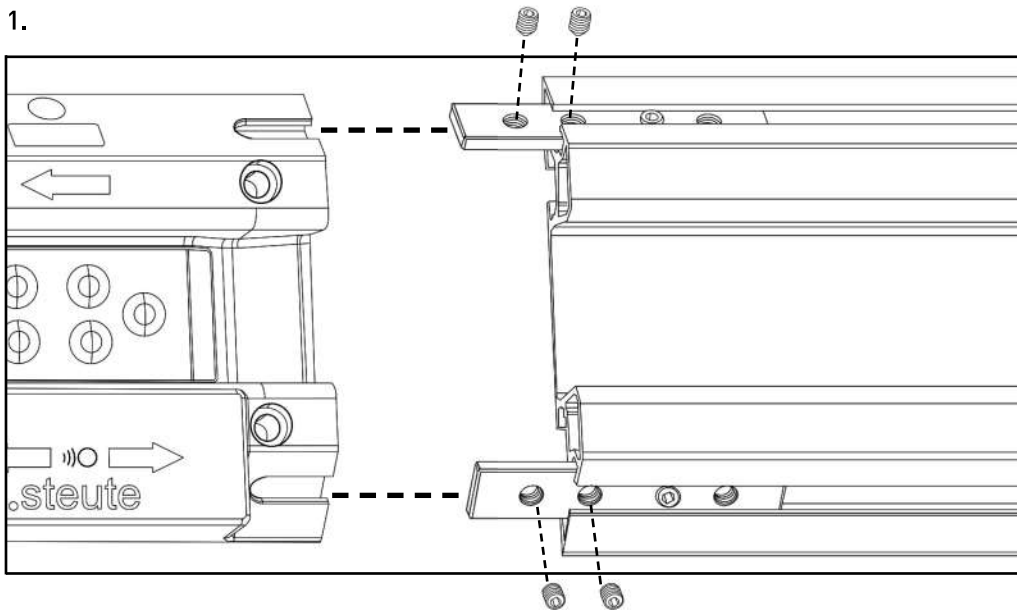


## // RF DSENS-40 SW868/915/917/922-NET Type-A/-B-ESD

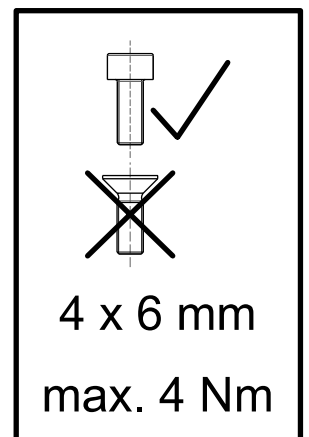
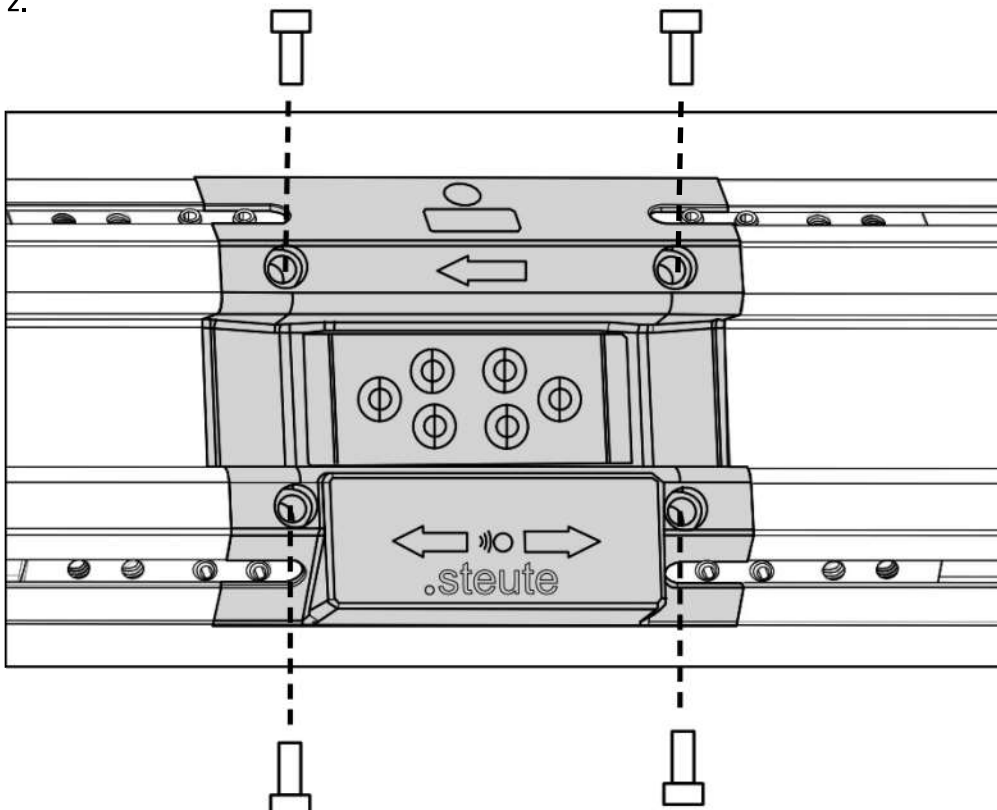
### Montage- und Anschlussanleitung / Dolly-Sensor Mounting and wiring instructions / Dolly sensor

#### Montage Installation

1.



2.



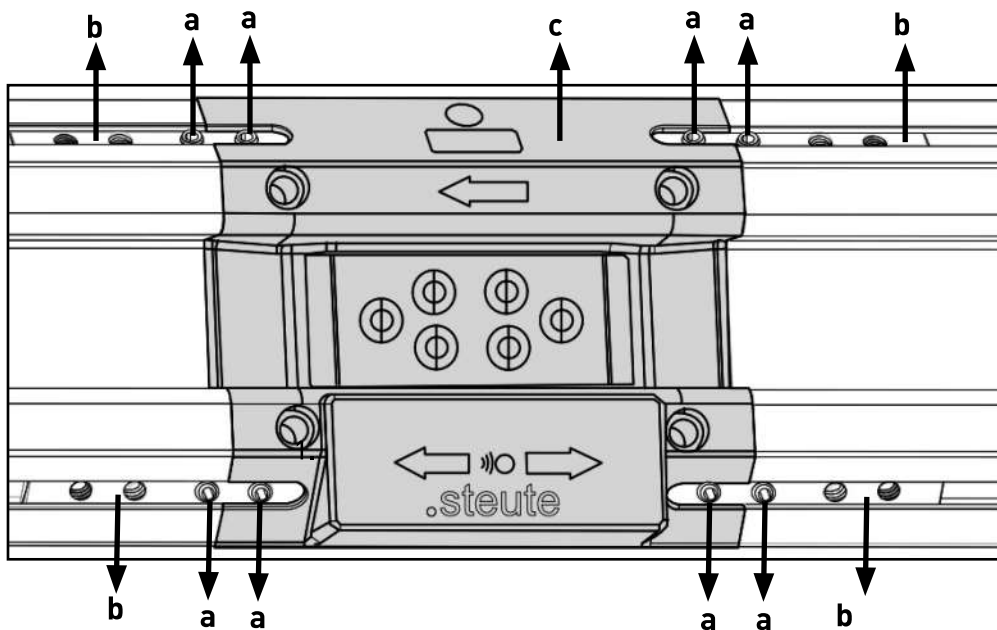


## // RF DSENS-40 SW868/915/917/922-NET Type-A/-B-ESD

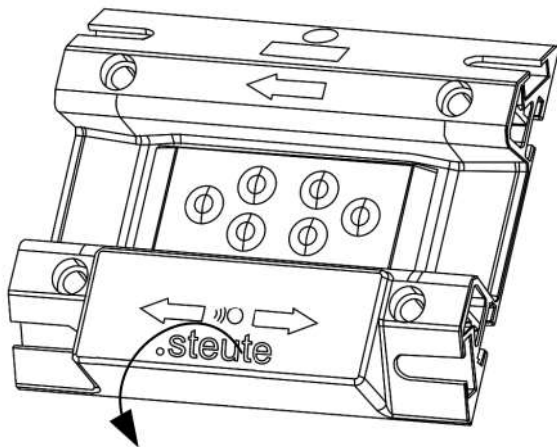
### Montage- und Anschlussanleitung / Dolly-Sensor Mounting and wiring instructions / Dolly sensor

Demontage  
Deinstallation

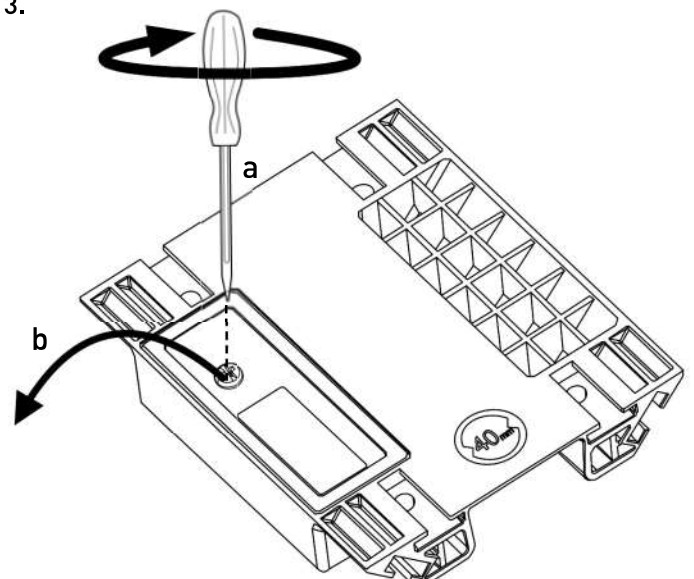
1.



2.



3.



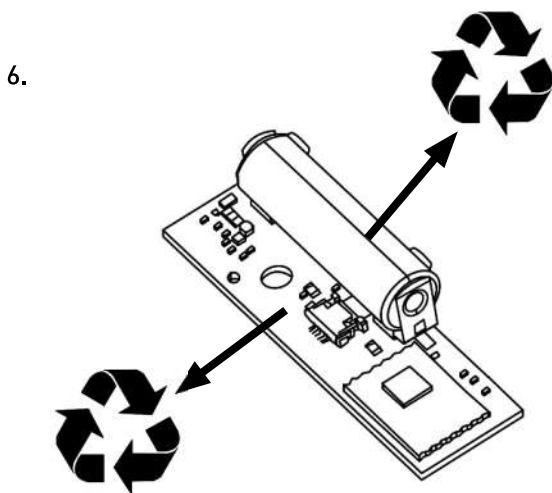
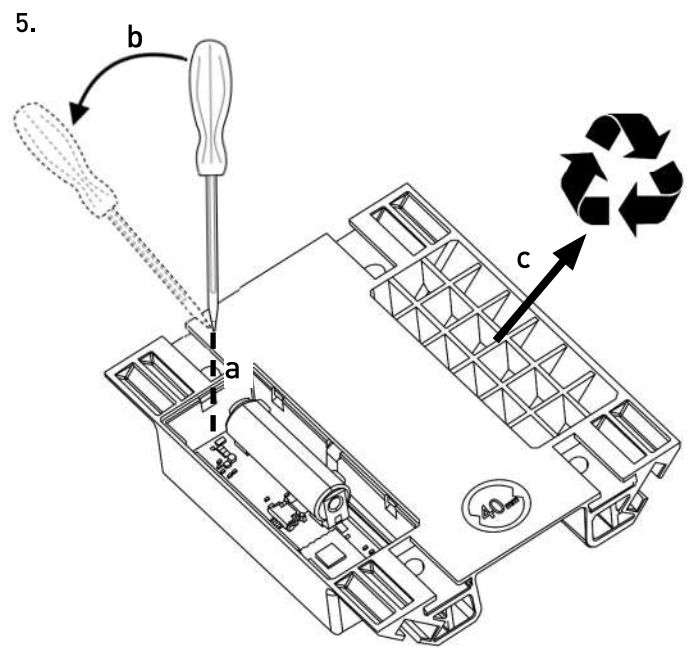
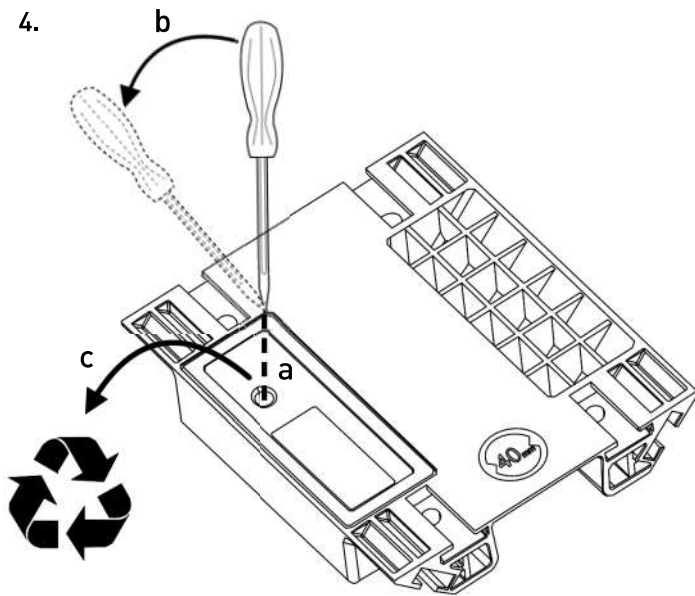




## // RF DSENS-40 SW868/915/917/922-NET Type-A/-B-ESD

### Montage- und Anschlussanleitung / Dolly-Sensor Mounting and wiring instructions / Dolly sensor

#### Demontage Deinstallation





## // RF DSENS-40 SW868/915/917/922-NET Type-A/-B-ESD

### Montage- und Anschlussanleitung / Dolly-Sensor Mounting and wiring instructions / Dolly sensor

#### Deutsch (Originalbetriebsanleitung)

#### Technische Daten



<b>Angewandte Normen</b>	EN 300 220-2, EN 301 489-1, -3 EN 60947-5-1, EN 61000-6-2, -6-3, EN 55011, EN 55032
<b>Gehäuse</b>	PC-ABS / ROT ähnlich RAL 3003 / UL 94 HB
<b>Deckel</b>	PC-ABS / GRAU ähnlich RAL 7015 / UL 94 HB
<b>ESD-Schutz</b>	ja
<b>Verschmutzungsgrad</b>	2
<b>Schutzart</b>	in Einbaulage: IP54 nach IEC/EN 60529 Max. 5 mm Wasserhöhe auf dem Boden
<b>Temperaturbereich (auch Transport/Lagerung)</b>	-10 °C ... +50 °C (begrenzt durch Gerätebatterien)
<b>Betätigungskraft/ Betätigungsart</b>	Gewichtskraft pro Rolle: min. 1 kg, max. 60 kg
<b>Max. Wiederbereitschaftszeit</b>	125 ms (vom Start der Überfahrt mit 1,0 m/s Betätigungsgeschwindigkeit bis zur Sendung eines Funktelegramms)
<b>Betätigungsgeschw.</b>	max. 4,8 m/s (bei 50 cm Rollenabstand), max. 1,0 m/s (bei 12 cm Rollenabstand)
<b>Spannungsversorgung</b>	integrierte Gerätebatterien (1,5 VDC), automatische Übertragung der Batteriezellenspannung im Sendetelegramm
<b>Batterielebensdauer</b>	abhängig von Betätigungshäufigkeit ca. 10 Jahre
<b>Mechanische Lebensdauer/ B<sub>10d</sub> (10% Nennlast)</b>	abhängig von Rollengewichtskraft: bis 30 kg: >250.000 Betätigungen bis 60 kg: ca. 50.000-250.000 Betätigungen
<b>T<sub>M</sub></b>	max. 10 Jahre, abhängig von vorhandener Betätigungshäufigkeit
<b>Schalthäufigkeit</b>	max. 12.000 Telegramme mit Wiederholungen/h; SW922: max. 1.440 Telegramme/h
<b>Funkfrequenz</b>	868,3 MHz (EU), 915,0 MHz (USA, Kanada, Mexiko), 917,0 MHz (Brasilien), oder 916,5 MHz (Japan)
<b>Sendeleistung</b>	SW868/SW868-NET: <25 mW, SW915/SW915-NET: <25 mW, SW917/SW917-NET: <25 mW, SW922/SW922-NET: <1 mW
<b>Datenrate</b>	66 kbps
<b>Kanalbandbreite</b>	SW868: 350 kHz, SW915, SW917: 550 kHz, SW922: 520 kHz
<b>Funkprotokoll</b>	sWave.NET <sup>®</sup>

#### Reichweite

SW868, SW915, SW917:  
max. 450 m im Außenbereich,  
max. 40 m im Innenbereich  
SW922:

max. 150 m im Außenbereich,  
max. 20 m im Innenbereich

#### Zulassungen

EU: RED 2014/53/EU  
USA: FCC Part 15.247:  
XK5-RF Rx SW915  
Kanada: IC RSS-210:  
5158A-RF Rx SW 915  
Mexiko: IFT - RCPSTRF17-1886  
Brasilien:  ANATEL 04172-18-06718  
Japan:  ARIB STD-T108: 204-610002  
intern

#### Antenne

Gehäuse und Deckel sind beständig gegen Säuren, Salzlösungen,  
Reinigungsmittel (Seifen) und Harnstoff.  
Gehäuse und Deckel sind bedingt beständig gegen Kohlenwasser-  
stoffe und Alkohole.  
Gehäuse und Deckel sind unbeständig gegen Öle, Fette, Halogene  
und Basen.



## // RF DSENS-40 SW868/915/917/922-NET Type-A/-B-ESD

### Montage- und Anschlussanleitung / Dolly-Sensor Mounting and wiring instructions / Dolly sensor

#### English

#### Technical data

<b>Applied standards</b>	EN 300 220-2, EN 301 489-1, -3 EN 60947-5-1, EN 61000-6-2, -6-3, EN 55011, EN 55032
<b>Enclosure</b>	PC-ABS / RED, similar to RAL 3003 / UL 94 HB
<b>Cover</b>	PC-ABS / GREY, similar to RAL 7015 / UL 94 HB
<b>ESD protection</b>	yes
<b>Degree of pollution</b>	2
<b>Temperature range (also transport/storage)</b>	-10°C ... +50°C (limited by portable batteries)
<b>Actuating force/ Actuation type</b>	Weight force per roll: min. 1 kg, max. 60 kg
<b>Max. recovery time</b>	125 ms (from the start of the crossing with 1.0 m/s actuating speed to the transmission of a radio telegram)
<b>Actuating speed</b>	max. 4.8 m/s (with 50 cm roller spacing), max. 1.0 m/s (with 12 cm roller spacing)
<b>Voltage supply</b>	integrated device batteries (1.5 VDC), automatic transmission of the battery cell voltage in the transmission telegram
<b>Battery life</b>	depends on actuation frequency approx. 10 years
<b>Mechanical life/ B<sub>10d</sub> (10% nominal load)</b>	depending on roller weight force: up to 30 kg: >250,000 operations up to 60 kg: approx. 50,000-250,000 operations
<b>T<sub>M</sub></b>	max. 10 years, depending on existing actuation frequency
<b>Operation cycles</b>	max. 12,000 telegrams with repetitions/h; SW922: max. 1,440 telegrams with repetitions/h
<b>Frequency</b>	868.3 MHz (EU), 915.0 MHz (USA, Canada, Mexico), 917.0 MHz (Brazil), or 916.5 MHz (Japan)
<b>Transmission power</b>	SW868/SW868-NET: <25 mW, SW915/SW915-NET: <25 mW, SW917/SW917-NET: <25 mW, SW922/SW922-NET: <1 mW
<b>Data rate</b>	66 kbps
<b>Channel bandwidth</b>	SW868: 350 kHz, SW915, SW917: 550 kHz, SW922: 520 kHz
<b>Protocol</b>	sWave.NET <sup>®</sup>

#### Wireless range

SW868/915/917:  
max. 450 m outdoors,  
max. 40 m indoors

SW922:  
max. 150 m outdoors,  
max. 20 m indoors

#### Approvals

EU: RED 2014/53/EU  
USA: FCC Part 15.247:  
XK5-RF Rx SW915

Canada: IC RSS-210:  
5158A-RF Rx SW 915

Mexico: IFT - RCPSTRF17-1886

Brazil: ANATEL 04172-18-06718

Japan: ARIB STD-T108: 204-610002

Enclosure and cover are resistant to acids, saline solutions, cleaning agents (soaps) and urea.

Enclosure and cover are conditionally resistant to hydrocarbons and alcohols.

Enclosure and cover are not resistant to oils, greases, halogens and alkalis.

**Herstellungsdatum** 2J3 => **KW 23 / 2024**  
**Production date** **CW 23 / 2024**

I	2023	J	2024	K	2025
L	2026	M	2027	N	2028

# EU-KONFORMITÄTSERKLÄRUNG EU DECLARATION OF CONFORMITY

gemäß der Funkanlagen-Richtlinie 2014/53/EU  
according to RED 2014/53/EU

Als Hersteller trägt die Firma steute Technologies die alleinige Verantwortung für die Ausstellung dieser Konformitätserklärung /  
As manufacturer, steute Technologies is solely responsible for issuing this Declaration of Conformity.

**Art und Bezeichnung der Betriebsmittel /**  
**Type and name of equipment:** Dolly-Sensor RF DSENS-40 SW868/915/917/922 Type-A/-B -ESD  
Dolly sensor RF DSENS-40 SW868/915/917/922 Type-A/-B-ESD

\*detaillierte Produktliste siehe Konformitätserklärung im Internet unter [www.steute.com](http://www.steute.com) /  
\*for detailed product list, see the Declaration of Conformity on the internet at [www.steute.com](http://www.steute.com)

Die oben beschriebenen Gegenstände der Erklärung erfüllen die folgenden Harmonisierungsrechtsvorschriften der EU /  
The object(s) of declaration described above is/are in conformity with the following EU harmonisation legislation:

Angewandte EU-Richtlinie / Applied EU directive	Harmonisierte Normen / Harmonised standards
2014/53/EU Funkanlagen-Richtlinie / 2014/53/EU Radio Equipment Directive	EN 300 220-2 V3.1.1 EN 301 489-1 V1.9.2

Weitere angewandte EU-Richtlinien / Additionally applied EU directives	Harmonisierte Normen / Harmonised standards
2014/30/EU EMV-Richtlinie / 2014/30/EU EMC Directive	EN 61000-6-2:2019 EN 55011:2016 + A1:2017 + A11:2020, EN 55032:2015 + A11:2020
2014/35/EU Niederspannungsrichtlinie / 2014/35/EU Low Voltage Directive	EN 60947-5-1:2017 + AC:2020
2011/65/EU RoHS-Richtlinie / 2011/65/EU RoHS Directive	EN IEC 63000:2018

Löhne, 15. Dezember 2022 / 15 December, 2022  
Ort und Datum der Ausstellung / Place and date of issue

  
Rechtsverbindliche Unterschrift,  
Marc Stanesby (Geschäftsführer) /  
Legally binding signature,  
Marc Stanesby (Managing Director)

# DECLARATION OF CONFORMITY

As manufacturer, steute Technologies is solely responsible for issuing this Declaration of Conformity.

**Type and designation of equipment:** Dolly sensor RF DSENS-40 SW868/915/917/922 Type-A/-B-ESD

\*for detailed product list, see the Declaration of Conformity on the internet at [www.steute.com](http://www.steute.com).

**The object(s) of declaration described above is/are in conformity with the following UK statutory instruments:**

Relevant Statutory Instruments	Harmonised standards
Radio Equipment Regulations 2017	EN 300 220-2 V3.1.1 EN 301 489-1 V1.9.2
Electromagnetic Compatibility Regulations 2016	EN 61000-6-2:2019 EN 55011:2016 + A1:2017 + A11:2020, EN 55032:2015 + A11:2020
Electrical Equipment (Safety) Regulations 2016	EN 60947-5-1:2017 + AC:2020
The Restriction of the Use of Certain Hazardous Substances in Electrical and Electronic Equipment Regulations 2012	EN IEC 63000:2018

Löhne, 15 December, 2022  
Place and date of issue

  
Legally binding signature,  
Marc Stanesby (Managing Director)



// RF DSENS-40 SW868/915/917/922-NET Type-A/-B-ESD

Montage- und Anschlussanleitung / Dolly-Sensor  
Mounting and wiring instructions / Dolly sensor

ADENDO AO MANUAL

MODELO: RF RW SW917

Atendimento à Regulamentação Anatel

Este equipamento não tem direito à proteção contra interferência prejudicial e não pode causar interferência em sistemas devidamente autorizados.

Este produto está homologado pela ANATEL, de acordo com os procedimentos regulamentados pela Resolução 242/2000, e atende aos requisitos técnicos aplicados.  
Para maiores informações, consulte o site da ANATEL [www.anatel.gov.br](http://www.anatel.gov.br)



04172-18-06718



## Zusatzinformation zu Montage- und Anschlussanleitungen Additional information on mounting and wiring instructions Information complémentaire aux instructions de montage et de câblage Ulteriori informazioni sulle istruzioni di collegamento e montaggio Informação adicional para as instruções de montagem Дополнительная информация по монтажу и инструкциям по подключению

- [bg] При поискване Вие ще получите тази асамблея, а също и връзката ръчно майчиния си език.
- [cs] Na požádání obdržíte tento návod na montáž a připojení také v jazyce vaší země.
- [da] På anmodning kan De også rekvirere denne montage- og tilslutningsvejledning på deres eget sprog.
- [de] Auf Anfrage erhalten Sie diese Montage- und Anschlussanleitung auch in Ihrer Landessprache.
- [el] Εφόσον το ζητήσετε λαμβάνετε αυτές τις οδηγίες τοποθέτησης και σύνδεσης και στην γλώσσα της χώρας σας.
- [en] This mounting and wiring instruction is also available in your national language on request.
- [es] Estas instrucciones de montaje y conexionado se pueden solicitar en su idioma.
- [et] Soovi korral on see installimis- ja ühendusjuhend saadaval ka teie riigikeeles.
- [fi] Pyydettäessä asennus- ja kytkentäohjeet on saatavana myös sinun omalla äidinkielellä.
- [fr] Ces instructions de montage et de câblage sont disponibles sur demande, dans votre langue nationale.
- [ga] Arna iarraidh sin gheobhaidh tú na treoracha tionóil agus na treorach seo i do theanga féin.
- [hr] Na zahtjev ćete dobiti ova uputstva za montažu i priključenje i na svom jeziku.
- [hu] Egyeztetés után, kérésére, ezt a szerelési- és csatlakoztatási leírást, biztosítjuk az ön anyanyelvéen is.
- [it] Questa istruzione di collegamento e montaggio è inoltre disponibile nella vostra lingua su richiesta.
- [lt] Jei jums reikėtų šios įdiegimo ir pajungimo instrukcijos valstybine kalba, teiraukitės pardavėjo.
- [lv] Šo montāžas un pieslēgšanas instrukciju pēc pieprasījuma varat saņemt arī savas valsts valodā.
- [mt] Dan il-manwal dwar il-muntagġ u konnessjonijiet huwa disponibbli wkoll fil-lingwa tieghek.
- [nl] Op aanvraag kunt u deze montage- en installatiehandleiding ook in uw taal verkrijgen.
- [pl] Niniejsza instrukcja montażu i podłączenia jest dostępna na życzenie w języku polskim.
- [pt] Instruções de ligação e montagem podem ser disponibilizadas em outros idiomas também - consulte-nos.
- [ro] La cererea dumneavoastră, vă trimitem instrucțiunile de folosire și instrucțiunile de montaj și în limba română.
- [sk] Na vyžiadanie obdržíte tento návod na montáž a pripojenie takisto v jazyku vašej krajiny.
- [sl] Na zahtevo boste dobili ta navodila za montažo in priklop tudi v vašem domačem jeziku.
- [sv] Den här monterings- och elinstallation instruktionen finns även tillgänglig på ditt nationella språk efter förfrågan.

### Importer for United Kingdom

forTop Automation & Energy Control UK Ltd  
Malvern Hills Science Park  
Geraldine Road  
WR14 3SZ Malvern, Worcestershire  
United Kingdom  
[www.4top.co.uk](http://www.4top.co.uk)



// RF DSENS-40 SW868/915/917/922-NET Type-A/-B-ESD

Montage- und Anschlussanleitung / Dolly-Sensor  
Mounting and wiring instructions / Dolly sensor

Raum für Notizen  
Space for notes

