



## RF BF 74 SW868/SW915/SW917/SW922-NET

### Montage- und Anschlussanleitung / Funk-Befehlsgeräte

### Mounting and wiring instructions / Wireless command devices

### Instructions de montage et de câblage / Organes de commande sans fil

### Istruzioni di montaggio e collegamento / Dispositivi di comando wireless

### Instruções de montagem e instalação / Dispositivos de comando sem fio

#### Deutsch (Originalbetriebsanleitung)

#### Nutzung der Montage- und Anschlussanleitung

Sämtliche in dieser Montageanleitung beschriebenen Handhabungen dürfen nur durch ausgebildetes und vom Anlagenbetreiber autorisiertes Fachpersonal durchgeführt werden.

1. Montage- und Anschlussanleitung lesen und verstehen.
2. Geltende Vorschriften über Arbeitssicherheit und Unfallverhütung einhalten.
3. Gerät installieren und in Betrieb nehmen.

Auswahl und Einbau der Geräte sowie ihre steuerungstechnische Einbindung sind an eine qualifizierte Kenntnis der einschlägigen Gesetze und normativen Anforderungen durch den Maschinenhersteller geknüpft. Im Zweifelsfall ist die deutsche Sprachversion dieser Anleitung maßgeblich.

#### Lieferumfang

Gerät, 1 Batterie\*, Montage- und Anschlussanleitung, Kartonage.

\* Batterie nicht in allen Varianten enthalten. Weitere Informationen siehe Abschnitt »Batterie«.

#### Bestimmungsgemäßer Gebrauch

Der einkanalige Funkschalter dient dem Schalten elektrischer Verbraucher mittels Funkübertragung.

Die steute Funk-Befehlsgeräte ermöglichen die Umsetzung der Funkübertragung eines Tastersignales auf Basis der steute sWave®-Funktechnik.

#### Befestigung und Anschluss

Das Gerät auf einer ebenen Fläche befestigen. Das Gerät einlernen wie beschrieben in der Montage- und Anschlussanleitung des Empfängers.

#### Reichweitenplanung

Das Funksignal wird auf dem Weg vom Sender zum Empfänger gedämpft. Zusätzlich wird das Funksignal durch Hindernisse beeinflusst. Der Grad der Dämpfung hängt vom Material des Hindernisses ab. Die folgenden Tabellen dienen als Anhaltspunkt.

#### Durchdringung von Funksignalen:

Material	Durchlässigkeit
Holz, Gips, Glas unbeschichtet	90...100 %
Backstein, Pressspanplatten	65...95 %
Armierter Beton	10...90 %
Metall, Aluminiumkaschierung, Wasser	0...10 %

#### Typische Reichweiten:

Einsatzort	Reichweite (ca.)
im Freifeld (SW868/915/917)	450 m
im Freifeld (SW922)	150 m
im Innenbereich (SW868/915/917)	40 m
im Innenbereich (SW922)	20 m

#### Feldstärkemessgerät für Reichweitentest:

Sender	Gerät	Material-Nr.
SW868	swView 868 MHz	1190393
SW915	swView 915 MHz	1221794
SW917/SW922		auf Anfrage

#### Funkbetrieb

Die Übertragung eines Schaltbefehles vom Sender zum Empfänger dauert ca. 80 bis 100 ms, basierend auf der sWave®-Datenübertragung. Das Schaltsignal eines Senders darf nicht in einem kürzeren Abstand erzeugt werden, da sonst dieses Signal unterdrückt wird. Der Empfänger muss das sWave.NET® Protokoll der steute-Module unterstützen. Die Verzögerung der Verarbeitung eines Schaltbefehles vom Sender zum Empfänger ist auf 1 s voreingestellt, um zu schnelle Betätigung zu verhindern (sofern Funkschnittstelle frei und keine Wiederholungstelegramme). Die voreingestellte Verzögerungszeit kann von 1 s auf min. 0,5 s bis max. 31 s eingestellt werden (konfigurierbar in der Sensor-Bridge-Oberfläche unter: »Gruppen«, »Zeitverhalten«).

#### Zuordnung der Einsatzorte und Funkfrequenzen:

Gerätetyp	Funkfrequenz	Einsatzort	Entsprechend
SW868	868,3 MHz	EU	2014/53/EU (RED)
SW915	915,0 MHz	USA Kanada Mexiko	FCC IC IFT
SW917	917,0 MHz	Brasilien	ANATEL
SW922	916,5 MHz	Japan	ARIB STD-T108

#### Batterie

Die Batteriespannung wird auf der Sensor-Bridge-Oberfläche unter »Sensoren & Aktoren« in Prozent angezeigt. Zusätzlich wird die Batteriespannung in den Logs in mV angezeigt. Wenn die Batteriespannung laut Funkprotokoll unter ca. <3200 mV sinkt (bei 20 °C, Last ca. 20 mA), ist von einer leeren Batterie auszugehen. **Achtung: Die Messung der Leerlaufspannung liefert keine verlässliche Aussage!** Für eine sichere Funktion muss dann die Batterie ausgetauscht werden.



## RF BF 74 SW868/SW915/SW917/SW922-NET

Montage- und Anschlussanleitung / Funk-Befehlsgeräte  
 Mounting and wiring instructions / Wireless command devices  
 Instructions de montage et de câblage / Organes de commande sans fil  
 Istruzioni di montaggio e collegamento / Dispositivi di comando wireless  
 Instruções de montagem e instalação / Dispositivos de comando sem fio

### Deutsch (Originalbetriebsanleitung)

Varianten mit Batterie im Lieferumfang:

Bezeichnung	Material-Nr.
RF BF 74 RT SW868 NET	1432574
RF BF 74 RS SW868 NET	1432049
RF BF 74 RT/RT SW868 NET	1433259
RF BF 74 RT/RT/RS GE SW868-NET	1454725

Enthalten ist eine ½-AA-Lithium-Batterie SL-750/3,6 V/1,1 Ah.  
Zum Wechseln der Batterie: siehe Abschnitt »Batteriewechsel«.

Varianten ohne Batterie im Lieferumfang:

Bezeichnung	Material-Nr.
RF BF 74-2 SW868 w/o BATT	1340071
RF BF 74 RT SW915-W/O-NET	1490906
RF BF 74 RT/RT SW915-W/O-NET	1304941
RF BF 74 RT SW917-W/O-NET	1339314

Zum Einsetzen der Batterie: siehe Abschnitt »Batteriewechsel«.  
Passende Batterie: siehe Ersatzteil.

Ersatzteil:

Bezeichnung	Material-Nr.
Lithium-Batterie SL-750/3,6 V/1,1 Ah	1431955

Deckel für Batteriehalter 108 Typ ½-AA  
Die aufsteckbare Halterungsabdeckung (optional) hält die Batterie sicher, um Stößen und Vibrationen standzuhalten.

### Wartung und Reinigung

- .steute empfiehlt eine regelmäßige Wartung wie folgt:
  - Schmutzreste entfernen: Gehäuse nur von außen reinigen.  
Gerät gemäß IP-Schutzart reinigen. Zur Reinigung ein weiches Tuch und Wasser oder milde Haushaltsreiniger verwenden.  
Nicht mit Druckluft reinigen.
  - Beschädigte Teile austauschen.
  - Funktion testen.

### Entsorgung

- Nationale, lokale und gesetzliche Bestimmungen zur Entsorgung beachten.
- Materialien getrennt dem Recycling zuführen. Eventuell enthaltene Batterien fachgerecht entsorgen.

### ESD

Bei allen Arbeiten, die das Öffnen des Gerätes erforderlich machen, auf ausreichenden ESD-Schutz achten.

### Sicherheit

Das Gerät nicht in Verbindung mit Geräten benutzen, die direkt oder indirekt gesundheits- oder lebenssichernden Zwecken dienen oder durch deren Betrieb Gefahren für Menschen, Tiere oder Sachwerte entstehen können.

### Hinweise

Technische Änderungen vorbehalten. Umbauten und Veränderungen am Gerät sind nicht gestattet.

### English

### Use of the mounting and wiring instructions

All actions described in these instructions may only be performed by qualified persons who have been trained and authorised by the operating company.

1. Read and understand these mounting and wiring instructions.
2. Comply with the valid occupational safety and accident prevention regulations.
3. Install and operate the device.

Selection and installation of devices and their integration in control systems demand qualified knowledge of all the relevant laws, as well as the normative requirements of the machine manufacturer. In case of doubt, the German language version of these instructions shall prevail.

### Scope of delivery

Device, 1 battery\*, mounting and wiring instructions, packaging.

\* Battery not included in all versions. For more information, see the »Battery« section.

### Intended use

The one-channel wireless switch is used to switch electrical loads via radio transmission.

The steute wireless command devices allow for the realisation of wireless transmission of a push button signal on basis of the steute sWave® wireless technology.

### Mounting and wiring

Mount the device on an even surface. Teach in the device to operate as described in the mounting and wiring instructions of the receiver.

### Design of wireless range

The radio signal is attenuated on the way from the transmitter to the receiver. In addition, the radio signal is influenced by obstacles. The degree of attenuation depends on the material of the obstacle. The following tables serve as a guide.



## RF BF 74 SW868/SW915/SW917/SW922-NET

### Montage- und Anschlussanleitung / Funk-Befehlsgeräte

### Mounting and wiring instructions / Wireless command devices

### Instructions de montage et de câblage / Organes de commande sans fil

### Istruzioni di montaggio e collegamento / Dispositivi di comando wireless

### Instruções de montagem e instalação / Dispositivos de comando sem fio

#### English

##### Penetration of radio signals:

Material	Penetration
wood, gypsum, glas uncoated	90...100 %
brick stone, press boards	65...95 %
armoured concrete	10...90 %
metal, aluminium lamination, water	0...10 %

##### Typical ranges:

Location	Wireless range (approx.)
in free field [SW868/915/917]	450 m
in free field [SW922]	150 m
indoors [SW868/915/917]	40 m
indoors [SW922]	20 m

##### Field strength meter for range test:

Transmitter	Device	Material No.
SW868	swView 868 MHz	1190393
SW915	swView 915 MHz	1221794
SW917/SW922	on request	

#### Radio operation

The transmission of a switching command from the transmitter to the receiver takes about 80 to 100 ms, based on the sWave® data transmission. The switching signal from a transmitter may not be generated at a shorter interval, otherwise the signal will be suppressed. The receiver must conform to the sWave.NET® protocol of the steute modules. To avoid too fast actuation, there is, by default, a delay time of 1 s when processing one switching command from transmitter to receiver (if the radio interface is unoccupied and there are no repeat telegrams). The preset delay time of 1 s can be adjusted from min. 0.5 s to max. 31 s (configurable on the Sensor Bridge interface under: »Groups«, »Timing«).

##### Allocation of locations and radio frequencies:

Device type	Radio frequency	Location	According to
SW868	868.3 MHz	EU	2014/53/EU (RED)
SW915	915.0 MHz	USA Canada Mexico	FCC IC IFT
SW917	917.0 MHz	Brazil	ANATEL
SW922	916.5 MHz	Japan	ARIB STD-T108

#### Battery

The battery voltage is displayed on the Sensor Bridge interface under »Sensors & Actors« in percent. In addition, the battery voltage is displayed in the logs in mV.

When the battery voltage acc. to the radio protocol drops below approx. <3200 mV (at 20°C, load approx. 20 mA), it may be assumed that the battery is empty. **Attention: The open circuit voltage measurement does not provide reliable information!** In order to ensure reliable functioning, the battery must be replaced.

##### Variants with battery included in delivery:

Name	Material No.
RF BF 74 RT SW868 NET	1432574
RF BF 74 RS SW868 NET	1432049
RF BF 74 RT/RT SW868 NET	1433259
RF BF 74 RT/RT/RS GE SW868-NET	1454725

The delivery includes one ½-AA lithium battery SL-750/3.6 V/1.1 Ah. To replace the battery: see section »Battery replacement«.

##### Variants without battery included in delivery:

Name	Material No.
RF BF 74-2 SW868 w/o BATT	1340071
RF BF 74 RT SW915-W/O-NET	1490906
RF BF 74 RT/RT SW915-W/O-NET	1304941
RF BF 74 RT SW917-W/O-NET	1339314

To insert the battery: see section »Battery replacement«.  
Suitable battery: see Spare parts.

##### Spare parts:

Name	Material No.
Lithium battery SL-750/3.6 V/1.1 Ah	1431955

Cover for battery compartment 108 type ½-AA  
Attachable bracket (optional) holds battery securely in place to withstand impacts and vibrations.

#### Maintenance and cleaning

.steute recommends routine maintenance as follows:

1. Remove all dirt particles: Clean enclosure on the outside only. Clean device in accordance with IP protection class. Clean with a soft cloth and water or a mild detergent. Do not clean using compressed air.
2. Replace damaged parts.
3. Test the function.

#### Disposal

- Observe national, local and legal regulations concerning disposal.
- Recycle each material separately. Dispose of possibly contained batteries correctly.



## RF BF 74 SW868/SW915/SW917/SW922-NET

Montage- und Anschlussanleitung / Funk-Befehlsgeräte  
 Mounting and wiring instructions / Wireless command devices  
 Instructions de montage et de câblage / Organes de commande sans fil  
 Istruzioni di montaggio e collegamento / Dispositivi di comando wireless  
 Instruções de montagem e instalação / Dispositivos de comando sem fio

### English

#### ESD

Ensure adequate ESD protection for all work that requires opening the unit.

#### Safety

Do not use the device in connection with other devices whose direct or indirect purpose is to ensure life or health, or whose operation may pose a threat to humans, animals or material assets.

#### N.B.

Subject to technical modifications. Reconstruction and alterations to the device are not allowed.

### Français

#### Utilisation des instructions de montage et de câblage

Toutes les manipulations décrites dans cette notice d'installation ne doivent être effectuées que par du personnel formé et autorisé par la société exploitante.

1. Lire et comprendre les instructions de montage et de câblage.
2. Respecter les règles de sécurité et de prévention des accidents en vigueur.
3. Installer l'appareil et le mettre en service.

La sélection et l'installation des appareils et leurs intégrations dans les systèmes de commande exigent une connaissance approfondie de toutes les lois pertinentes, ainsi que des exigences normatives du fabricant de la machine. En cas de doute, la version allemande fait référence.

#### Volume de livraison

Appareil, 1 pile\*, instructions de montage et de câblage, carton.

\* La pile n'est pas incluse dans toutes les versions. Voir la section «Pile» pour plus d'informations.

#### Utilisation conforme

L'interrupteur sans fil monocanal est utilisé pour commuter les consommateurs électriques au moyen de transmission radio. Les organes de commande sans fil de steute permettent la mise en œuvre de la transmission radio d'un signal de boutons-poussoirs basée sur la technologie sans fil sWave® de steute.

#### Montage et raccordement

Fixer l'appareil sur une surface plane. Programmer l'appareil comme décrit dans les instructions de montage et de câblage du récepteur.

#### Planification du rayon d'action

Le signal radio de l'émetteur jusqu'au récepteur est atténué. De plus, le signal radio est influencé par des obstacles. Le degré d'atténuation dépend du matériau de l'obstacle. Les tableaux suivants servent de guide.

#### Pénétration des signaux radio:

Matériel	Pénétration
bois, plâtre, verre non enduit	90...100 %
brique, panneaux stratifiés	65...95 %
béton armé	10...90 %
métal, placage aluminium, eau	0...10 %

#### Portées typiques:

Lieu d'utilisation	Rayon d'action (env.)
en champ libre (SW868/915/917)	450 m
en champ libre (SW922)	150 m
à l'intérieur (SW868/915/917)	40 m
à l'intérieur (SW922)	20 m

#### Dispositif de mesure de champ pour test de portée:

Émetteur	Appareil	Code-article
SW868	swView 868 MHz	1190393
SW915	swView 915 MHz	1221794
SW917/SW922	sur demande	

#### Mode radio

La transmission d'une commande de commutation de l'émetteur au récepteur prend environ 80 à 100 ms, sur la base de la transmission de données sWave®. Le signal de commutation d'un émetteur ne doit pas être généré dans un intervalle plus court, si non ce signal sera supprimé. Le récepteur doit supporter le protocole sWave.NET® des modules de steute. Le retard de traitement d'une commande de commutation de l'émetteur au récepteur est pré-réglé à 1 s, pour empêcher un actionnement trop rapide (si l'interface radio est libre et s'il n'y a pas de répétition de télégramme). Le temps de retard pré-réglé peut être ajusté de 1 s à min. 0,5 s jusqu'à max. 31 s (configurable sur la surface du Sensor Bridge sous: «Groupes», «Timing»).

#### Affectation des lieux d'utilisation et fréquences radio:

Type d'appareil	Fréquence radio	Lieu d'utilisation	Selon
SW868	868,3 MHz	UE	2014/53/EU (RED)
SW915	915,0 MHz	USA Canada Mexique	FCC IC IFT
SW917	917,0 MHz	Brésil	ANATEL
SW922	916,5 MHz	Japon	ARIB STD-T108

#### Pile

La tension de la pile est affichée en pourcentage sur la surface du Sensor Bridge sous «Capteurs & Actuateurs». De plus, la tension de la pile est affichée dans les fichiers log en mV.



## RF BF 74 SW868/SW915/SW917/SW922-NET

### Montage- und Anschlussanleitung / Funk-Befehlsgeräte

### Mounting and wiring instructions / Wireless command devices

### Instructions de montage et de câblage / Organes de commande sans fil

### Istruzioni di montaggio e collegamento / Dispositivi di comando wireless

### Instruções de montagem e instalação / Dispositivos de comando sem fio

#### Français

Si la tension de la pile est inférieure à env. <3200 mV selon le protocole radio (à 20 °C, charge env. 20 mA), il faut considérer la pile comme étant vide. **Attention: La mesure de la tension à vide ne donne pas d'information fiable!** Pour assurer le bon fonctionnement, la pile doit être remplacée.

Variantes avec pile incluse dans la livraison:

Appellation	Code-article
RF BF 74 RT SW868 NET	1432574
RF BF 74 RS SW868 NET	1432049
RF BF 74 RT/RT SW868 NET	1433259
RF BF 74 RT/RT/RS GE SW868-NET	1454725

Une pile au Lithium ½-AA est incluse SL-750/3,6 V/1,1 Ah.  
Pour remplacer la pile: voir la section «Remplacement de la pile».

Variantes sans pile incluses dans la livraison:

Appellation	Code-article
RF BF 74-2 SW868 w/o BATT	1340071
RF BF 74 RT SW915-W/O-NET	1490906
RF BF 74 RT/RT SW915-W/O-NET	1304941
RF BF 74 RT SW917-W/O-NET	1339314

Pour insérer la pile: voir la section «Remplacement de la pile».  
Pile appropriée: voir Pièce de rechange.

Pièce de rechange:

Appellation	Code-article
Pile au Lithium SL-750/3.6 V/1.1 Ah	1431955

Couvercle pour porte-piles 108 type ½-AA  
Le couvercle du support à clipser (en option) maintient la pile en toute sécurité pour résister aux chocs et aux vibrations.

#### Entretien et nettoyage

- .steute recommande une maintenance régulière comme suit:
- Enlever toute saleté restante: Nettoyer le boîtier uniquement à l'extérieur.  
Nettoyer l'appareil selon indice de protection. Utiliser un chiffon doux et de l'eau ou un nettoyant ménager doux pour nettoyer.  
Ne pas nettoyer à l'air comprimé.
  - Remplacer les pièces endommagées.
  - Contrôler le fonctionnement.

#### Elimination des déchets

- Observer les dispositions nationales, locales et légales pour l'élimination.
- Trier les déchets pour le recyclage. Les piles utilisées sont à éliminer de manière appropriée.

#### ESD

Assurer une protection suffisante d'un décharge électrostatique (ESD) lors des travaux où il faut ouvrir l'appareil.

#### Sécurité

L'appareil ne doit pas être utilisé, de manière directe ou indirecte, avec des appareils qui servent à protéger la santé et la sécurité ou qui peuvent présenter par leurs utilisations un danger pour les personnes, les animaux ou les biens matériels.

#### Remarques

Sous réserve de modifications techniques. Des transformations et modifications de l'appareil ne sont pas autorisées.

#### Italiano

#### Utilizzo delle istruzioni di montaggio e collegamento

Tutte le azioni descritte nelle presenti istruzioni possono essere eseguite esclusivamente da personale qualificato, addestrato e autorizzato dall'azienda di gestione.

- Leggere e comprendere le presenti istruzioni di montaggio e collegamento.
- Rispettare le norme vigenti in materia di sicurezza sul lavoro e prevenzione dagli infortuni.
- Installare e mettere in funzione il dispositivo.

La scelta e l'installazione dei dispositivi e la loro integrazione nei sistemi di controllo richiedono una conoscenza specifica di tutte le relative leggi e dei requisiti normativi del costruttore della macchina. In caso di dubbi, fa fede la versione in lingua tedesca di queste istruzioni.

#### Volume di consegna

Dispositivo, 1 batteria\*, istruzioni di montaggio e collegamento, imballo.

\* Batteria non inclusa in tutte le versioni. Per ulteriori informazioni, consultare la sezione »Batteria«.

#### Destinazione d'uso

L'interruttore di radio ad un canale è utilizzato per la commutazione di apparecchiature elettriche mediante la trasmissione di segnali radio. I dispositivi di comando wireless di steute rendono possibile la trasmissione del segnale di un pulsante, sulla base della tecnologia wireless sWave®, sviluppata da steute.

#### Montaggio e collegamenti

Montare il dispositivo su una superficie piana. Eseguire l'autoapprendimento del dispositivo come descritto nelle istruzioni di montaggio e collegamento del ricevitore.

#### Progettazione del raggio d'azione

Il segnale wireless viene attenuato sulla via dal trasmettitore al ricevitore. In aggiunta il segnale wireless viene influenzato da ostacoli. Il



## RF BF 74 SW868/SW915/SW917/SW922-NET

### Montage- und Anschlussanleitung / Funk-Befehlsgeräte

### Mounting and wiring instructions / Wireless command devices

### Instructions de montage et de câblage / Organes de commande sans fil

### Istruzioni di montaggio e collegamento / Dispositivi di comando wireless

### Instruções de montagem e instalação / Dispositivos de comando sem fio

#### Italiano

grado di attenuazione dipende dal materiale degli ostacoli incontrati. Le tabelle seguenti servono da guida.

#### Penetrazione dei segnali wireless:

Materiale	Penetrazione
legno, gesso, vetro non rivestito	90...100 %
laterizio, pannello di trucciolato	65...95 %
cemento armato	10...90 %
metallo, rivestimento in alluminio, acqua	0...10 %

#### Range tipici:

Luogo di utilizzo	Raggio d'azione (ca.)
in campo aperto (SW868/915/917)	450 m
in campo aperto (SW922)	150 m
in interni (SW868/915/917)	40 m
in interni (SW922)	20 m

#### Misuratore di intensità di campo per test di portata:

Trasmettitore	Dispositivo	Cod. materiale
SW868	swView 868 MHz	1190393
SW915	swView 915 MHz	1221794
SW917/SW922		su richiesta

#### Funzionamento wireless

La trasmissione di un comando di intervento dal trasmettitore al ricevitore richiede circa 80 - 100 ms, sulla base della trasmissione dati sWave®. Il segnale di commutazione da un trasmettitore non può essere generato a un intervallo più breve, altrimenti il segnale non verrà recepito. Il ricevitore deve supportare il protocollo sWave.NET® dei moduli steute. Per evitare un azionamento troppo rapido, nell'elaborazione di un comando di commutazione dal trasmettitore al ricevitore è preimpostato un ritardo di 1 s (se l'interfaccia radio è libera e non vi è alcuna ripetizione di telegrammi). Il tempo di ritardo preimpostato di 1 s può essere regolato da min. 0,5 s a max. 31 s (configurabile sul Sensor Bridge, sotto: »Gruppi«, »Tempi«).

#### Assegnazione delle posizioni e delle frequenze radio:

Tipo dispositivo	Frequenza radio	Luogo di utilizzo	Secondo
SW868	868,3 MHz	UE	2014/53/EU (RED)
SW915	915,0 MHz	USA Canada Messico	FCC IC IFT
SW917	917,0 MHz	Brasile	ANATEL
SW922	916,5 MHz	Giappone	ARIB STD-T108

#### Batteria

La tensione della batteria viene visualizzata in percentuale sul Sensor Bridge, sotto »Sensori & Attuatori«. Inoltre, la tensione della batteria viene visualizzata nei registri in mV.

Se la tensione della batteria scende al di sotto di circa <math>3200\text{ mV}</math> (a  $20\text{ }^{\circ}\text{C}</math>, carico ca. 20 mA) secondo il protocollo wireless, deve essere stimata come batteria scarica. **Attenzione: la misurazione della tensione a circuito aperto non fornisce alcuna indicazione affidabile a riguardo!** Per un funzionamento sicuro, la batteria deve quindi essere sostituita.$

#### Varianti con batteria inclusa nella fornitura:

Nome	Cod. materiale
RF BF 74 RT SW868 NET	1432574
RF BF 74 RS SW868 NET	1432049
RF BF 74 RT/RT SW868 NET	1433259
RF BF 74 RT/RT/RS GE SW868-NET	1454725

La consegna include una batteria al litio ½-AA SL-750/3,6 V/1,1 Ah. Per sostituire la batteria: vedere la sezione »Sostituzione della batteria«.

#### Varianti senza batteria incluse nella fornitura:

Nome	Cod. materiale
RF BF 74-2 SW868 w/o BATT	1340071
RF BF 74 RT SW915-W/O-NET	1490906
RF BF 74 RT/RT SW915-W/O-NET	1304941
RF BF 74 RT SW917-W/O-NET	1339314

Per inserire la batteria: vedere la sezione »Sostituzione della batteria«.

Batteria adatta: vedi Pezzi di ricambio.

#### Pezzi di ricambio:

Nome	Cod. materiale
Batteria al litio SL-750/3,6 V/1,1 Ah	1431955

Coperchio per vano batterie 108 tipo ½-AA

La staffa fissabile (opzionale) mantiene la batteria saldamente in posizione per resistere a urti e vibrazioni.

#### Manutenzione e pulizia

.steute raccomanda una regolare manutenzione ordinaria come segue:

1. Rimuovere i residui di sporco: Pulire la custodia soltanto esternamente.  
Pulire il dispositivo secondo la classe di protezione IP. Pulire con un panno morbido e acqua o un detergente delicato.  
Non utilizzare aria compressa.
2. Sostituire le parti danneggiate.
3. Testare la funzione.





## RF BF 74 SW868/SW915/SW917/SW922-NET

Montage- und Anschlussanleitung / Funk-Befehlsgeräte

Mounting and wiring instructions / Wireless command devices

Instructions de montage et de câblage / Organes de commande sans fil

Istruzioni di montaggio e collegamento / Dispositivi di comando wireless

Instruções de montagem e instalação / Dispositivos de comando sem fio

### Italiano

#### Smaltimento

- Osservare le norme nazionali, locali e legali per lo smaltimento.
- Riciclare ciascun materiale separatamente. Smaltire in maniera corretta le eventuali batterie.

#### ESD

Assicurare un'adeguata protezione ESD in caso di lavori che richiedano l'apertura del dispositivo.

#### Sicurezza

Non utilizzare il dispositivo in collegamento con dispositivi che direttamente o indirettamente abbiano una funzione salvavita o salvaguardino la salute delle persone oppure dispositivi il cui funzionamento possa generare rischi per persone, animali o cose.

#### Indicazioni

Soggetta a modifiche tecniche. Non sono consentite alterazioni e modifiche al dispositivo.

### Português

#### Utilização das instruções de montagem e instalação

Todas as ações descritas neste manual somente podem ser realizadas por pessoal qualificado, os quais tenham sido treinados e autorizados pela empresa.

1. Ler e compreender estas instruções de montagem e instalação.
2. Seguir as normas e regulamentos válidos para segurança ocupacional e prevenção de acidentes.
3. Instalar e operar o dispositivo.

Seleção e instalação dos dispositivos e sua integração no sistema de controle demanda conhecimento qualificado de todas as leis relevantes, assim como dos requerimentos normativos do fabricante da máquina. No caso de dúvidas, prevalecerá a versão em alemão dessas instruções.

#### Escopo de entrega

Dispositivo, 1 bateria\*, instruções de montagem e instalação, caixa em papelão.

\* Bateria não incluída em todas as versões. Consulte a seção »Bateria« para mais informações.

#### Uso pretendido

O interruptor de rádio frequência de um canal é utilizado para acionamento de cargas por rádio transmissão.

Os dispositivos de comando sem fio steute permitem a conversão da transmissão de rádio de um sinal de botão com base na tecnologia de rádio sWave® da steute.

#### Montagem e conexão

Fixar o dispositivo em uma superfície plana. Programar o dispositivo como descrito nas instruções de montagem e instalação do receptor.

#### Definindo o alcance

O sinal de rádio é atenuado no percurso do emissor ao receptor. Além disso, o sinal de rádio é influenciado por obstáculos. O grau de atenuação depende do material do obstáculo. As tabelas seguintes servem de orientação.

#### Penetração de sinais de rádio:

Material	Penetração
madeira, gesso, vidro sem tratamento	90...100 %
tijolo, compensado	65...95 %
concreto armado	10...90 %
metais, lâminas de alumínio, água	0...10 %

#### Alcances típicos:

Lugar da utilização	Alcance (aprox.)
em campo livre (SW868/915/917)	450 m
em campo livre (SW922)	150 m
em ambiente interno (SW868/915/917)	40 m
em ambiente interno (SW922)	20 m

#### Medidor de força de campo para teste de alcance:

Transmissor	Dispositivo	Número de item
SW868	swView 868 MHz	1190393
SW915	swView 915 MHz	1221794
SW917/SW922		sob consulta

#### Operação de rádio

A transmissão de um comando de comutação do transmissor ao receptor demora aprox. 80 a 100 ms, com base na transmissão de dados sWave®. O Sinal de sensoriamento transmitido pode não ser gerado em um curto intervalo, de qualquer forma o sinal será suprimido. O receptor deve estar em conformidade com o protocolo sWave.NET® de módulos steute. Para evitar atuação muito rápida, há por padrão, um delay de 1s ao processar um comando do interruptor do transmissor para o receptor (se a interface do rádio estiver desocupada e não houver telegramas repetidos). O tempo de atraso predefinido de 1 s pode ser ajustado de min. 0,5 s a max. 31 s (configurável na interface Sensor Bridge em: »Grupos«, »Temporização«).



## RF BF 74 SW868/SW915/SW917/SW922-NET

Montage- und Anschlussanleitung / Funk-Befehlsgeräte

Mounting and wiring instructions / Wireless command devices

Instructions de montage et de câblage / Organes de commande sans fil

Istruzioni di montaggio e collegamento / Dispositivi di comando wireless

Instruções de montagem e instalação / Dispositivos de comando sem fio

### Português

Atribuição de locais e frequências de rádio:

Tipo de dispositivo	Radiofrequência	Lugar da utilização	Conforme
SW868	868,3 MHz	EU	2014/53/EU (RED)
SW915	915,0 MHz	EUA Canadá México	FCC IC IFT
SW917	917,0 MHz	Brasil	ANATEL
SW922	916,5 MHz	Japão	ARIB STD-T108

### Bateria

A tensão de bateria é exibida na interface Sensor Bridge em »Sensores & Atuadores« em percentagem. Além disso, a tensão de bateria é exibida nos registos em mV.

Quando a tensão da bateria para o protocolo de rádio cai abaixo de aprox. <3200 mV (a 20 °C, carga de aproximadamente 20 mA), pode-se supor que a bateria esteja vazia. **Atenção: A medição do descarregamento da bateria não fornece dados confiáveis!** Para garantir a confiabilidade do funcionamento, a bateria tem que ser substituída.

Variantes com bateria incluída na entrega:

Designação	Número de item
RF BF 74 RT SW868 NET	1432574
RF BF 74 RS SW868 NET	1432049
RF BF 74 RT/RT SW868 NET	1433259
RF BF 74 RT/RT/RS GE SW868-NET	1454725

A entrega inclui uma bateria de lítio ½-AA SL-750/3,6 V/1,1 Ah.  
Para substituir a bateria: veja a seção »Substituição da bateria«.

Variantes sem bateria incluídas na entrega:

Designação	Número de item
RF BF 74-2 SW868 w/o BATT	1340071
RF BF 74 RT SW915-W/O-NET	1490906
RF BF 74 RT/RT SW915-W/O-NET	1304941
RF BF 74 RT SW917-W/O-NET	1339314

Para inserir a bateria: veja a seção »Substituição da bateria«.  
Bateria adequada: ver Peça de reposição.

Peça de reposição:

Designação	Número de item
Bateria de lítio SL-750/3,6 V/1,1 Ah	1431955

Tampa para compartimento de bateria tipo 108 ½-AA  
O suporte (opcional) manter a bateria segura no local para resistir impactos e vibrações.

### Manutenção e limpeza

A .steute recomenda rotina de manutenção como segue:

1. Remova a sujeira: Limpe somente a parte externa do invólucro. Limpar o dispositivo de acordo com o grau de proteção IP. Limpar com um pano com água ou detergente neutro. Não limpar com ar comprimido.
2. Substituir peças danificadas.
3. Testar a função.

### Descarte

- Observe as disposições legais locais a referente ao descarte.
- Separar materiais recicláveis. Descartar baterias eventualmente contidas de maneira responsável.

### ESD

Garantir proteção ESD (Descarga eletrostática) suficiente durante todos os trabalhos que requeiram a abertura do dispositivo.

### Segurança

Não use o dispositivo em conexão com outros dispositivos cuja finalidade direta ou indireta seja garantir a vida ou a saúde, ou cuja operação possa representar uma ameaça a seres humanos, animais ou bens materiais.

### Observações

Sujeito a alterações técnicas. Modificações e alterações no dispositivo não são permitidas.





## RF BF 74 SW868/SW915/SW917/SW922-NET

Montage- und Anschlussanleitung / Funk-Befehlsgeräte

Mounting and wiring instructions / Wireless command devices

Instructions de montage et de câblage / Organes de commande sans fil

Istruzioni di montaggio e collegamento / Dispositivi di comando wireless

Instruções de montagem e instalação / Dispositivos de comando sem fio

Abmessungen

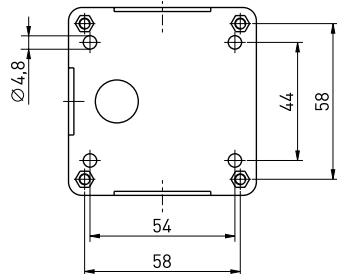
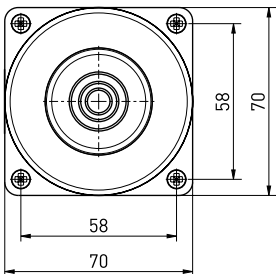
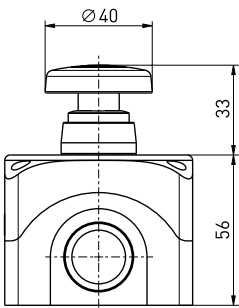
Dimensions

Dimensions

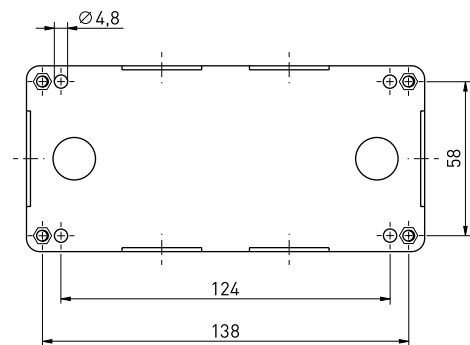
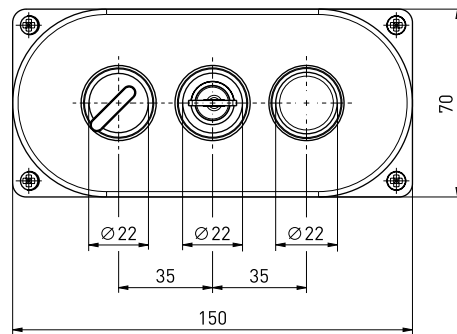
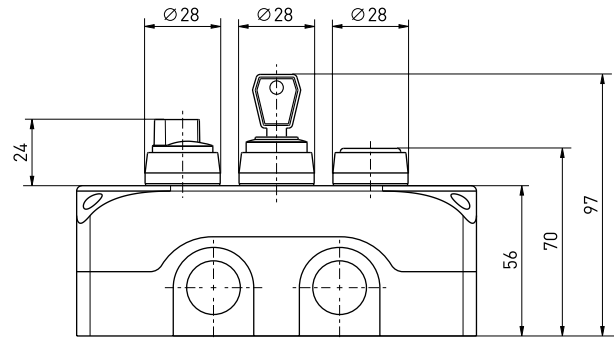
Dimensioni

Dimensões

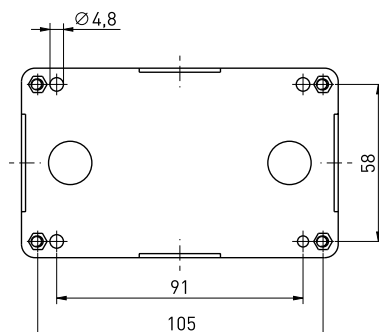
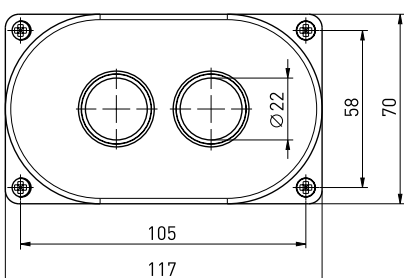
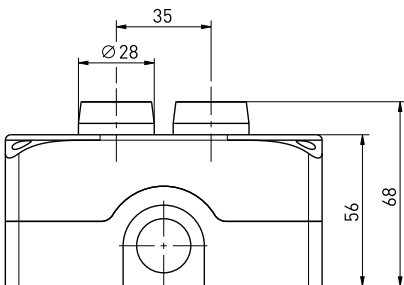
### RF BF 74 1-NET



### RF BF 74 3-NET



### RF BF 74 2-NET





## RF BF 74 SW868/SW915/SW917/SW922-NET

Montage- und Anschlussanleitung / Funk-Befehlsgeräte

Mounting and wiring instructions / Wireless command devices

Instructions de montage et de câblage / Organes de commande sans fil

Istruzioni di montaggio e collegamento / Dispositivi di comando wireless

Instruções de montagem e instalação / Dispositivos de comando sem fio

Batteriewechsel

Battery replacement

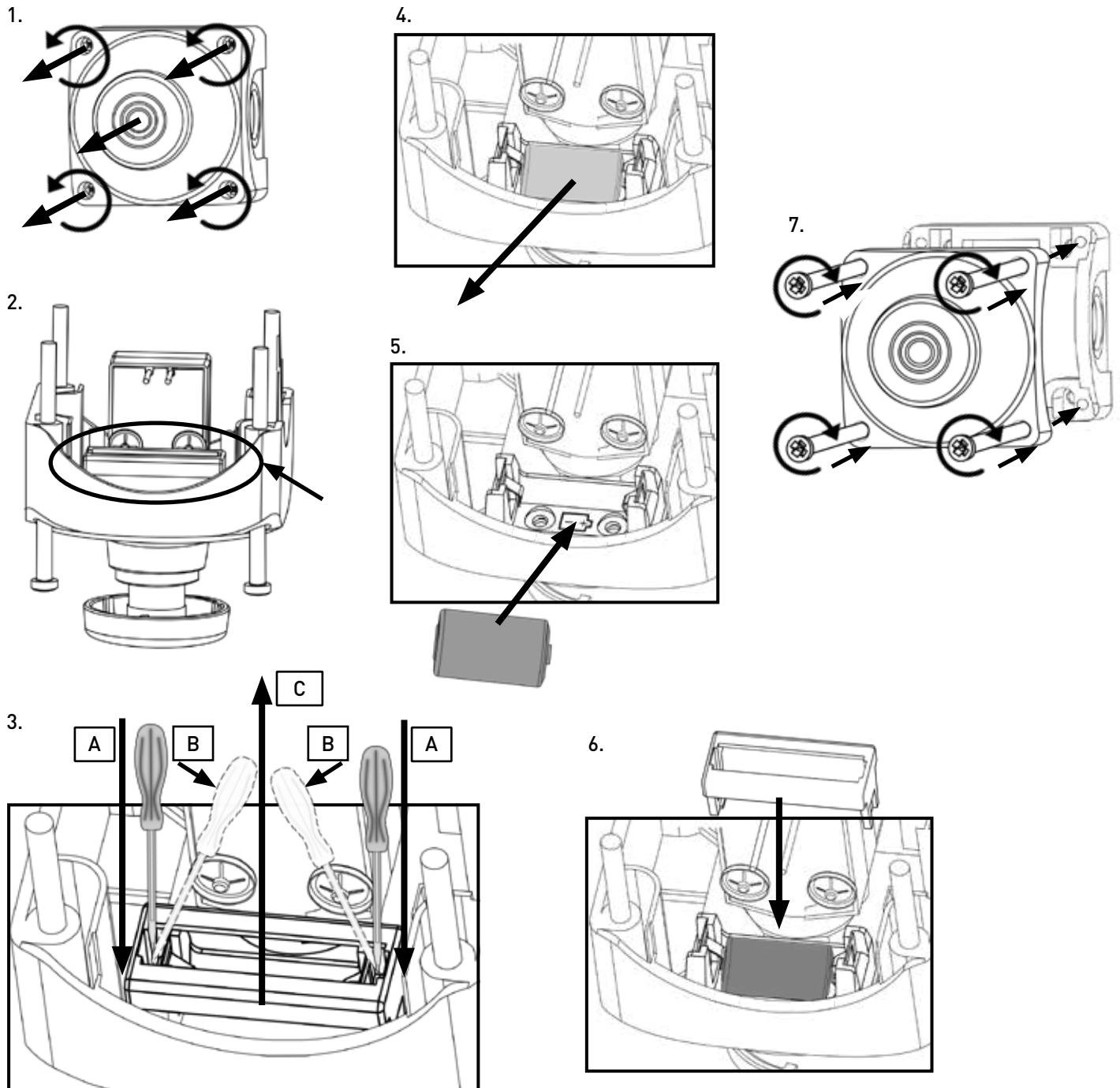
Remplacement de la batterie

Sostituzione della batteria

Substituição da bateria



PH2





## RF BF 74 SW868/SW915/SW917/SW922-NET

Montage- und Anschlussanleitung / Funk-Befehlsgeräte

Mounting and wiring instructions / Wireless command devices

Instructions de montage et de câblage / Organes de commande sans fil

Istruzioni di montaggio e collegamento / Dispositivi di comando wireless

Instruções de montagem e instalação / Dispositivos de comando sem fio

### Deutsch (Originalbetriebsanleitung)

#### Technische Daten

Angewandte Normen	EN 60947-5-1; EN 61000-4-2; EN IEC 61000-6-2, EN IEC 61000-6-3; EN 301 489-1, EN 301 489-3; EN 300 220-1, EN 300 220-2
Gehäuse	Polycarbonat
Anzugsmoment	Deckelschrauben: ca. 1,6 Nm
Schutzart	IP65 nach IEC/EN 60529 (RTM: IP67)
Protokoll	sWave.NET®
Umgebungstemperatur	-20 °C ... +65 °C
Schalzhäufigkeit	max. 12.000 Telegramme mit Wiederholungen/h SW922: max. 1.440 Telegramme/h
Spannungsversorgung	Lithium-Batterie (auswechselbar)
Frequenz	868,3 MHz (EU) oder 915,0 MHz (USA, Kanada, Mexiko) oder 917,0 MHz (Brasilien) oder 916,5 MHz (Japan)
Sendeleistung	SW868, SW915, SW917: <25 mW, SW922: <1 mW
Datenrate	66 kbps
Kanalbandbreite	SW868: 350 kHz, SW915, SW917: 550 kHz, SW922: 520 kHz
Reichweite	SW868, SW915, SW917: max. 450 m im Außenbereich, max. 40 m im Innenbereich SW922: max. 150 m im Außenbereich, max. 20 m im Innenbereich
Mechan. Lebensdauer	800 000 Schaltspiele
Betätigungsdauer	min. 80 ms
Batterielebensdauer SL 750 (1/2-AA)	je nach Schalzhäufigkeit 10 s ca. 1,5 Jahre 1 min ca. 7,5 Jahre Herstellerangabe der max. Lagerfähigkeit
Funkzulassung	EU: RED 2014/53/EU USA: FCC - XK5-RF95SW915LR Kanada: IC - 5158A-RF95SW915LR Mexiko: IFT - RCPSTRF17-1884 Brasilien:  ANATEL 04580-18-06718 Japan:  ARIB STD-T108: 204-610002
Hinweis	Übertragung der Batteriezellenspannung und des Schaltzustandes

### English

#### Technical data

Applied standards	EN 60947-5-1; EN 61000-4-2; EN IEC 61000-6-2, EN IEC 61000-6-3; EN 301 489-1, EN 301 489-3; EN 300 220-1, EN 300 220-2
Enclosure	Polycarbonate
Tightening torque	cover screws: approx. 1.6 Nm
Degree of protection	IP65 to IEC/EN 60529 (RTM: IP67)
Protocol	sWave.NET®
Ambient temperature	-20°C ... +65°C
Operation cycles	max. 12,000 telegrams at repetitions/h SW922: max. 1,440 telegrams/h
Voltage supply	Lithium battery (replaceable)
Frequency	868.3 MHz (EU) or 915.0 MHz (USA, Canada, Mexico) or 917.0 MHz (Brazil) or 916.5 MHz (Japan)
Transmission power	SW868, SW915, SW917: <25 mW, SW922: <1 mW
Data rate	66 kbps
Channel bandwidth	SW868: 350 kHz, SW915, SW917: 550 kHz, SW922: 520 kHz
Wireless range	SW868, SW915, SW917: max. 450 m outdoors, max. 40 m indoors SW922: max. 150 m outdoors, max. 20 m indoors
Mechanical life	800 000 operations
Actuating time	min. 80 ms
Battery life	depending on operation cycles 10 s approx. 1.5 years 1 min approx. 7.5 years manufacturer's specification of max. storage life
Wireless approval	EU: RED 2014/53/EU USA: FCC - XK5-RF95SW915LR Canada: IC - 5158A-RF95SW915LR Mexico: IFT - RCPSTRF17-1884 Brazil:  ANATEL 04580-18-06718 Japan:  ARIB STD-T108: 204-610002
Note	transmission of battery cell voltage and switching state



## RF BF 74 SW868/SW915/SW917/SW922-NET

Montage- und Anschlussanleitung / Funk-Befehlsgeräte

Mounting and wiring instructions / Wireless command devices

Instructions de montage et de câblage / Organes de commande sans fil

Istruzioni di montaggio e collegamento / Dispositivi di comando wireless

Instruções de montagem e instalação / Dispositivos de comando sem fio

### Français

#### Données techniques

<b>Normes appliquées</b>	EN 60947-5-1; EN 61000-4-2; EN IEC 61000-6-2, EN IEC 61000-6-3; EN 301 489-1, EN 301 489-3; EN 300 220-1, EN 300 220-2
<b>Boîtier</b>	Polycarbonate
<b>Couple de serrage</b>	vis du couvercle: env. 1,6 Nm
<b>Étanchéité</b>	IP65 selon IEC/EN 60529 (RTM: IP67)
<b>Protocole</b>	sWave.NET®
<b>Température ambiante</b>	-20 °C ... +65 °C
<b>Fréquence de manoeuvre</b>	max. 12.000 télégrammes à répétitions/h SW922: max. 1.440 télégrammes/h
<b>Alimentation en courant</b>	Pile au Lithium (remplaçable)
<b>Fréquence</b>	868,3 MHz (UE) ou 915,0 MHz (USA, Canada, Mexique) ou 917,0 MHz (Brésil) ou 916,5 MHz (Japon)
<b>Energie d'émission</b>	SW868, SW915, SW917: <25 mW, SW922: <1 mW
<b>Taux de transfert</b>	66 kbps
<b>Bande passante</b>	SW868: 350 kHz, SW915, SW917: 550 kHz, SW922: 520 kHz
<b>Rayon d'action</b>	SW868, SW915, SW917: max. 450 m à l'extérieur, max. 40 m à l'intérieur SW922: max. 150 m à l'extérieur, max. 20 m à l'intérieur
<b>Durée de vie mécanique</b>	800 000 manoeuvres
<b>Durée d'actionnement</b>	min. 80 ms (1 s présélectionnée)
<b>Longévité de la pile SL 750 (1/2-AA)</b>	selon la fréquence de manoeuvre 10 s env. 1,5 ans 1 min env. 7,5 ans durée maximale de stockage selon indication du fabricant
<b>Certification</b>	UE: RED 2014/53/EU USA: FCC - XK5-RF95SW915LR Canada: IC - 5158A-RF95SW915LR Mexique: IFT - RCPSTRF17-1884 Brésil:  ANATEL 04580-18-06718 Japon:  ARIB STD-T108: 204-610002
<b>Remarque</b>	transmission de la tension de cellule de la pile et de l'état de commutation

### Italiano

#### Dati tecnici

<b>Norme applicate</b>	EN 60947-5-1; EN 61000-4-2; EN IEC 61000-6-2, EN IEC 61000-6-3; EN 301 489-1, EN 301 489-3; EN 300 220-1, EN 300 220-2
<b>Custodia</b>	Polycarbonato
<b>Coppia di serraggio</b>	viti del coperchio: ca. 1,6 Nm
<b>Grado di protezione</b>	IP65 secondo IEC/EN 60529 (RTM: IP67)
<b>Protocollo</b>	sWave.NET®
<b>Temperatura circostante</b>	-20 °C ... +65 °C
<b>Frequenza di commutazioni</b>	max. 12.000 telegrammi con ripetizioni/h SW922: max. 1.440 telegrammi/h
<b>Alimentazione</b>	Batteria al litio (sostituibile)
<b>Frequenza</b>	868,3 MHz (UE) oppure 915,0 MHz (USA, Canada, Messico) oppure 917,0 MHz (Brasile) oppure 916,5 MHz (Giappone)
<b>Capacità di trasmissione</b>	SW868, SW915, SW917: <25 mW, SW922: <1 mW
<b>Velocità di trasmissione</b>	66 kbps
<b>Larghezza di banda del canale</b>	SW868: 350 kHz, SW915, SW917: 550 kHz, SW922: 520 kHz
<b>Raggio d'azione</b>	SW868, SW915, SW917: max. 450 m in campo aperto, max. 40 m in interni SW922: max. 150 m in campo aperto, max. 20 m in interni
<b>Durata meccanica</b>	800 000 di manovre
<b>Durata di azionamento</b>	min. 80 ms (1 s per impostazione predefinita)
<b>Durata della batteria SL 750 (1/2-AA)</b>	a seconda della frequenza di commutazioni 10 s ca. 1,5 anni 1 min ca. 7,5 anni max. specifica del produttore di durata di conservazione
<b>Certificato di collaudo</b>	UE: RED 2014/53/EU USA: FCC - XK5-RF95SW915LR Canada: IC - 5158A-RF95SW915LR Messico: IFT - RCPSTRF17-1884 Brasile:  ANATEL 04580-18-06718 Giappone:  ARIB STD-T108: 204-610002
<b>Indicazione</b>	trasmissione della tensione della batteria e dello stato di commutazione



## RF BF 74 SW868/SW915/SW917/SW922-NET

Montage- und Anschlussanleitung / Funk-Befehlsgeräte

Mounting and wiring instructions / Wireless command devices

Instructions de montage et de câblage / Organes de commande sans fil

Istruzioni di montaggio e collegamento / Dispositivi di comando wireless

Instruções de montagem e instalação / Dispositivos de comando sem fio

### Português

#### Dados técnicos

Normas aplicáveis	EN 60947-5-1; EN 61000-4-2; EN IEC 61000-6-2, EN IEC 61000-6-3; EN 301 489-1, EN 301 489-3; EN 300 220-1, EN 300 220-2
Invólucro	Polycarbonato
Torque de fixação	parafusos da tampa: aprox. 1,6 Nm
Grau de proteção	IP65 conforme IEC/EN 60529 (RTM: IP67)
Protocolo	sWave.NET®
Temperatura ambiente	-20 °C ... +65 °C
Frequência de comutação	máx. 12.000 telegramas com repetições/h SW922: máx. 1.440 telegramas/h
Suprimento de energia	Bateria de lítio (substituível)
Frequência	868,3 MHz (UE) ou 915,0 MHz (EUA, Canadá, México) ou 917,0 MHz (Brasil) ou 916,5 MHz (Japão)
Capacidade de transmissão	SW868, SW915, SW917: <25 mW, SW922: <1 mW
Velocidade de dados	66 kbps
Amplitude da banda	SW868: 350 kHz, SW915, SW917: 550 kHz, SW922: 520 kHz
Alcance	SW868, SW915, SW917: máx. 450 m em ambiente externo, máx. 40 m em ambiente interno SW922: máx. 150 m em ambiente externo, máx. 20 m em ambiente interno
Durabilidade mecânica	800 000 de operações
Tempo de atuação	min. 80 ms
Vida útil da bateria SL 750 (1/2-AA)	depende da frequência de comutação 10 s aprox. 1,5 anos 1 min aprox. 7,5 anos especificação do fabricante de vida de armazenamento máx.
Certificado	UE: RED 2014/53/EU EUA: FCC - XK5-RF95SW915LR Canadá: IC - 5158A-RF95SW915LR México: IFT - RCPSTRF17-1884 Brasil:  ANATEL 04580-18-06718 Japão:  ARIB STD-T108: 204-610002
Observação	transmissão da tensão da bateria e estado de chaveamento

Herstellungsdatum 013524 → Montag KW 35 / 2024  
 Production date Monday CW 35 / 2024  
 Date de fabrication lundi semaine 35 / 2024  
 Data di produzione lunedì settimana 35 / 2024  
 Data de fabricação segunda semana 35 / 2024

01	Montag	Monday	lundi	lunedì	segunda
02	Dienstag	Tuesday	mardi	martedì	terça
03	Mittwoch	Wednesday	mercredi	mercoledì	quarta
04	Donnerstag	Thursday	jeudi	giovedì	quinta
05	Freitag	Friday	vendredi	venerdì	sexta



## RF BF 74 SW868/SW915/SW917/SW922-NET

Montage- und Anschlussanleitung / Funk-Befehlsgeräte

Mounting and wiring instructions / Wireless command devices

Instructions de montage et de câblage / Organes de commande sans fil

Istruzioni di montaggio e collegamento / Dispositivi di comando wireless

Instruções de montagem e instalação / Dispositivos de comando sem fio

### ADENDO AO MANUAL

MODELO: RF Mod RFRX SW917

#### Atendimento à Regulamentação Anatel

**Este equipamento não tem direito à proteção contra interferência prejudicial e não pode causar interferência em sistemas devidamente autorizados.**

**Este produto está homologado pela ANATEL, de acordo com os procedimentos regulamentados pela Resolução 242/2000, e atende aos requisitos técnicos aplicados.**

**Para maiores informações, consulte o site da ANATEL [www.anatel.gov.br](http://www.anatel.gov.br)**



04172-18-06718



# EU-KONFORMITÄTSERKLÄRUNG EU DECLARATION OF CONFORMITY

Als Hersteller trägt die Firma steute Technologies die alleinige Verantwortung für die Ausstellung dieser Konformitätserklärung /  
As manufacturer, steute Technologies is solely responsible for issuing this Declaration of Conformity.

**Art und Bezeichnung der Betriebsmittel /** Funk-Befehlsgerät RF BF 74 ... SW868-NET \* /  
**Type and designation of equipment:** Wireless command device RF BF 74 ... SW868-NET \*

- \* detaillierte Produktliste siehe Konformitätserklärung im Internet unter [www.steute.com](http://www.steute.com) /
- \* for a detailed product list, see Declaration of Conformity on the internet at [www.steute.com](http://www.steute.com)

**Die oben beschriebenen Gegenstände der Erklärung erfüllen die folgenden Harmonisierungsrechtsvorschriften der EU /**  
**The object(s) of declaration described above is/are in conformity with the following EU harmonisation legislation:**

Relevante EU-Richtlinien / Relevant EU directives	Angewandte Normen / Applied standards
2014/53/EU Funkanlagen-Richtlinie / 2014/53/EU Radio Equipment Directive	EN 300 220-2 V3.2.0 EN 301 489-1 V2.2.1 EN 301 489-3 V2.3.2 EN 60947-5-1:2017 EN IEC 61000-6-2:2019 EN IEC 61000-6-3:2021
2011/65/EU RoHS-Richtlinie / 2011/65/EU RoHS Directive	EN IEC 63000:2018

Löhne, 15. Januar 2024 / 15 January, 2024  
Ort und Datum der Ausstellung / Place and date of issue

*Marc Stanesby*  
Rechtsverbindliche Unterschrift,  
Marc Stanesby (Geschäftsführer) /  
Legally binding signature,  
Marc Stanesby (Managing Director)



## Zusatzinformation zu Montage- und Anschlussanleitungen Additional information on mounting and wiring instructions Information complémentaire aux instructions de montage et de câblage Ulteriori informazioni sulle istruzioni di collegamento e montaggio Informação adicional para as instruções de montagem

- [bg] При поискване Вие ще получите тази асамблея, а също и връзката ръчно майчиния си език.
- [cs] Na požádání obdržíte tento návod na montáž a připojení také v jazyce vaší země.
- [da] På anmodning kan De også rekvirere denne montage- og tilslutningsvejledning på deres eget sprog.
- [de] Auf Anfrage erhalten Sie diese Montage- und Anschlussanleitung auch in Ihrer Landessprache.
- [el] Εφόσον το ζητήσετε λαμβάνετε αυτές τις οδηγίες τοποθέτησης και σύνδεσης και στην γλώσσα της χώρας σας.
- [en] This mounting and wiring instruction is also available in your national language on request.
- [es] Estas instrucciones de montaje y conexionado se pueden solicitar en su idioma.
- [et] Soovi korral on see installimis- ja ühendusjuhend saadaval ka teie riigikeeles.
- [fi] Pyydettäessä asennus- ja kytkentäohjeet on saatavana myös sinun omalla äidinkielellä.
- [fr] Ces instructions de montage et de câblage sont disponibles sur demande, dans votre langue nationale.
- [ga] Arna iarraidh sin gheobhaidh tú na treoracha tionóil agus na treorach seo i do theanga féin.
- [hr] Na zahtjev ćete dobiti ova uputstva za montažu i priključenje i na svom jeziku.
- [hu] Egyeztetés után, kérésére, ezt a szerelési- és csatlakoztatási leírást, biztosítjuk az ön anyanyelvén is.
- [it] Questa istruzione di collegamento e montaggio è inoltre disponibile nella vostra lingua su richiesta.
- [lt] Jei jums reikėtų šios įdiegimo ir pajungimo instrukcijos valstybine kalba, teiraukitės pardavėjo.
- [lv] Šo montāžas un pieslēgšanas instrukciju pēc pieprasījuma varat saņemt arī savas valsts valodā.
- [mt] Dan il-manwal dwar il-muntagġ u konnessjonijiet huwa disponibbli wkoll fil-lingwa tieghek.
- [nl] Op aanvraag kunt u deze montage- en installatiehandleiding ook in uw taal verkrijgen.
- [pl] Niniejsza instrukcja montażu i podłączenia jest dostępna na życzenie w języku polskim.
- [pt] Instruções de ligação e montagem podem ser disponibilizadas em outros idiomas também - consulte-nos.
- [ro] La cererea dumneavoastră, vă trimitem instrucțiunile de folosire și instrucțiunile de montaj și în limba română.
- [sk] Na vyžiadanie obdržíte tento návod na montáž a pripojenie takisto v jazyku vašej krajiny.
- [sl] Na zahtevo boste dobili ta navodila za montažo in priklop tudi v vašem domačem jeziku.
- [sv] Den här monterings- och elinstallation instruktionen finns även tillgänglig på ditt nationella språk efter förfrågan.