



// RF I/O SW868/SW915/SW917/SW922-4E-Vcc-extern-NET

Montage- und Anschlussanleitung / Funk-Universalsender
 Mounting and wiring instructions / Wireless universal transmitter
 Instructions de montage et de câblage / Emetteur universel sans fil
 Istruzioni di montaggio e collegamento / Trasmettitore universale wireless
 Instruções de montagem e instalação / Transmissor universal sem fio
 Инструкция по монтажу и подключению / Универсальный радио-передатчик

Deutsch (Originalbetriebsanleitung)

Nutzung der Montage- und Anschlussanleitung

Zielgruppe: autorisiertes Fachpersonal.

Sämtliche in dieser Montageanleitung beschriebenen Handhabungen dürfen nur durch ausgebildetes und vom Anlagenbetreiber autorisiertes Fachpersonal durchgeführt werden.

1. Montage- und Anschlussanleitung lesen und verstehen.
2. Geltende Vorschriften über Arbeitssicherheit und Unfallverhütung einhalten.
3. Gerät installieren und in Betrieb nehmen.

Auswahl und Einbau der Geräte sowie ihre steuerungstechnische Einbindung sind an eine qualifizierte Kenntnis der einschlägigen Gesetze und normativen Anforderungen durch den Maschinenhersteller geknüpft. Im Zweifelsfall ist die deutsche Sprachversion dieser Anleitung maßgeblich.

Lieferumfang

1 Gerät, 1 Montage- und Anschlussanleitung, Kartonage.

Bestimmungsgemäßer Gebrauch

Das Gerät dient der Funkübermittlung von Schaltinformationen.

Befestigung und Anschluss

Das Gerät auf einer ebenen Fläche befestigen. Das Gerät einlernen wie beschrieben in der Montage- und Anschlussanleitung des Empfängers.

Anzugsmoment

HINWEIS

Zu hohe Anzugsmomente können die Gewinde der externen Sensoren/Schalter und des Geräts beschädigen.
 Auf geringe Anzugsmomente achten.

M8: 10 Nm
 M12: 10 Nm
 M18: 25 Nm
 M30: 75 Nm

Externe Geräte

Der Sensor-/Schalter-Anschluss ist an den vier Steckverbindern M12 herausgeführt. Externe Geräte an M12 anschließen (mit Anschlussleitung 1215497). Zum Anschließen externer Geräte (Sensoren oder Schalter): siehe Abschnitt »Anschluss externer Geräte«.

Bei der Montage des externen Gerätes dessen Montageanleitung beachten.

Anschließbare Geräte:

Gerät	Material-Nr.	
	Mit konfektionierter Leitung	Mit Stecker
IS M8	1202076	1202083
IS M12	1202128, 1202132	1202130, 1202135
IS M18	1202177, 1202181	1202179, 1202183
IS M30	1202194	1202196

Hinweis:

- Geeignet sind etwa Sensoren mit PNP-Ausgang oder mechanische Schalter mit Goldkontakten und Reedschalter.
- Die Sensoren der RF Baureihe sind nicht für die Verwendung an dem RF I/O SW868/SW915-4E Vcc vorgesehen.

Reichweitenplanung

Das Funksignal wird auf dem Weg vom Sender zum Empfänger gedämpft. Zusätzlich wird das Funksignal durch Hindernisse gedämpft/beeinflusst. Der Grad der Dämpfung hängt vom Material des Hindernisses ab. Die folgenden Tabellen dienen als Anhaltspunkt.

Durchdringung von Funksignalen:

Material	Durchlässigkeit
Holz, Gips, Glas unbeschichtet	90...100%
Backstein, Pressspanplatten	65...95%
Armierter Beton	10...90%
Metall, Aluminiumkaschierung, Wasser	0...10%

Typische Reichweiten:

Einsatzort	Reichweite (ca.)
im Freifeld (SW868/915/917)	450 m
im Freifeld (SW922)	150 m
Innenbereich (SW868/915/917)	40 m
Innenbereich (SW922)	20 m

Feldstärkemessgerät für Reichweitentest:

Sender	Gerät	Material-Nr.
SW868	swView 868 MHz	1190393
SW915	swView 915 MHz	1221794
SW917/SW922		auf Anfrage

Funkbetrieb

Die Übertragung eines Schaltbefehles vom Sender zum Empfänger dauert ca. 80 bis 100 ms, basierend auf der sWave®-Datenübertragung. Das Schaltsignal eines Senders darf nicht in einem kürzeren Abstand erzeugt werden, da sonst dieses Signal übersehen wird. Der Empfänger muss das sWave®-Protokoll der steute-Module unterstützen.



// RF I/O SW868/SW915/SW917/SW922-4E-Vcc-extern-NET

Montage- und Anschlussanleitung / Funk-Universalsender
 Mounting and wiring instructions / Wireless universal transmitter
 Instructions de montage et de câblage / Emetteur universel sans fil
 Istruzioni di montaggio e collegamento / Trasmettitore universale wireless
 Instruções de montagem e instalação / Transmissor universal sem fio
 Инструкция по монтажу и подключению / Универсальный радио-передатчик

Deutsch (Originalbetriebsanleitung)

zen. Bei jedem Schaltvorgang wird eine Sendung des Funkteils ausgelöst. Das gilt auch, wenn mehrere Kanäle gleichzeitig aktiviert oder deaktiviert werden. Bei jeder Sendung wird der aktuelle Wert der Batteriespannung übertragen.

Zuordnung der Einsatzorte und Funkfrequenzen:

Gerätetyp	Funkfrequenz	Einsatzort	entsprechend
SW868	868,3 MHz	EU	2014/53/EU (RED)
SW915	915,0 MHz	USA Kanada Mexiko	FCC IC IFT
SW917	917,0 MHz	Brasilien	ANATEL
SW922	916,5 MHz	Japan	ARIB STD-T108

Statussignal

Siehe Abschnitt »Statussignal einstellen«.

Wartung und Reinigung

- .steute empfiehlt eine regelmäßige Wartung wie folgt:
- Schmutzreste entfernen: Gehäuse nur von außen reinigen. Gerät gemäß IP-Schutzart reinigen. Zur Reinigung ein weiches Tuch und Wasser oder milde Haushaltsreiniger verwenden. Nicht mit Druckluft reinigen.
 - Funktion testen.

Entsorgung

- Nationale, lokale und gesetzliche Bestimmungen zur Entsorgung beachten.
- Materialien getrennt dem Recycling zuführen.

ESD

Bei allen Arbeiten, die das Öffnen des Gerätes erforderlich machen, auf ausreichenden ESD-Schutz achten.

Sicherheit

Das Gerät nicht in Verbindung mit Geräten benutzen, die direkt oder indirekt gesundheits- oder lebenssichernden Zwecken dienen oder durch deren Betrieb Gefahren für Menschen, Tiere oder Sachwerte entstehen können. Die hier beschriebenen Produkte wurden entwickelt, um als Teil einer Gesamtanlage oder Maschine Funktionen zu übernehmen. Es liegt im Verantwortungsbereich des Herstellers einer Anlage oder Maschine, die korrekte Gesamtfunktion sicherzustellen.

Hinweise

Änderungen, die dem technischen Fortschritt dienen, vorbehalten. Umbauten und Veränderungen am Gerät sind nicht gestattet.

English

Use of the mounting and wiring instructions

Target group: authorised and qualified staff.
 All actions described in these instructions may only be performed by qualified persons who have been trained and authorised by the operating company.

1. Read and understand these mounting and wiring instructions.
2. Comply with the valid occupational safety and accident prevention regulations.

3. Install and operate the device.
 Selection and installation of devices and their integration in control systems demand qualified knowledge of all the relevant laws, as well as the normative requirements of the machine manufacturer. In case of doubt, the German language version of these instructions shall prevail.

Scope of delivery

1 device, 1 mounting and wiring instructions, carton.

Intended use

The device is used for radio transmission of switching information.

Mounting and wiring

Mount the device on an even surface. Teach in the device to operate as described in the mounting and wiring instructions of the receiver.

Tightening torque

NOTICE

Too high tightening torques may damage the threads of the external sensors and switches and of the device.
 Pay attention to low tightening torques.

- M8: 10 Nm
- M12: 10 Nm
- M18: 25 Nm
- M30: 75 Nm

External devices

The sensor/switch connection is led out at the four M12 connectors. Connect the external devices to M12 (with connecting cable 1215497). To connect external devices (sensors or switches): see section »Connecting external devices«.
 When installing the external device, follow its installation instructions.



// RF I/O SW868/SW915/SW917/SW922-4E-Vcc-extern-NET

Montage- und Anschlussanleitung / Funk-Universalsender
 Mounting and wiring instructions / Wireless universal transmitter
 Instructions de montage et de câblage / Emetteur universel sans fil
 Istruzioni di montaggio e collegamento / Trasmettitore universale wireless
 Instruções de montagem e instalação / Transmissor universal sem fio
 Инструкция по монтажу и подключению / Универсальный радио-передатчик

English

Connectable devices:

Device	Material No.	
	With pre-wired cable	With plug-in connector
IS M8	1202076	1202083
IS M12	1202128, 1202132	1202130, 1202135
IS M18	1202177, 1202181	1202179, 1202183
IS M30	1202194	1202196

Note:

- Sensors with PNP output or mechanical switches with gold contacts and reed switches are suitable.
- The sensors of the RF series cannot be connected to the RF I/O SW868/SW915-4E Vcc.

Design of wireless range

The radio signal is attenuated on the way from the transmitter to the receiver. In addition, the radio signal is attenuated/influenced by obstacles. The degree of attenuation depends on the material of the obstacle. The following tables serve as a guide.

Penetration of radio signals:

Material	Penetration
wood, gypsum, glas uncoated	90...100%
brick stone, press boards	65...95%
armoured concrete	10...90%
metal, aluminium lamination, water	0...10%

Typical ranges:

Place of use	Wireless range (approx.)
in free field (SW868/915/917)	450 m
in free field (SW922)	150 m
indoors (SW868/915/917)	40 m
indoors (SW922)	20 m

Field strength meter for range test:

Transmitter	Device	Material No.
SW868	swView 868 MHz	1190393
SW915	swView 915 MHz	1221794
SW917/SW922	on request	

Radio operation

The transmission of a switching command from the transmitter to the receiver takes about 80 to 100 ms, based on the sWave® data trans-

mission. The switching signal of a transmitter must not be generated at a shorter distance, otherwise this signal will be overlooked. The receiver must support the sWave® protocol of the steute modules. Each switching operation triggers a transmission from the radio unit. This also applies if several channels are activated or deactivated simultaneously. The current value of the battery voltage is transmitted with each transmission.

Allocation of locations and radio frequencies:

Device type	Radio frequency	Place of use	according to
SW868	868.3 MHz	EU	2014/53/EU (RED)
SW915	915.0 MHz	USA Canada Mexico	FCC IC IFT
SW917	917.0 MHz	Brazil	ANATEL
SW922	916.5 MHz	Japan	ARIB STD-T108

Status signal

See section »Setting the status signal«.

Maintenance and cleaning

.steute recommends routine maintenance as follows:

1. Remove all dirt particles: Clean enclosure on the outside only. Clean device in accordance with IP protection class. Clean with a soft cloth and water or a mild detergent. Do not clean using compressed air.
2. Test the function.

Disposal

- Observe national, local and legal regulations concerning disposal.
- Recycle each material separately.

ESD

Ensure adequate ESD protection for all work that requires opening the unit.

Safety

Do not use the device in connection with other devices whose direct or indirect purpose is to ensure life or health, or whose operation may pose a threat to humans, animals or material assets. The described products have been developed in order to assume functions as part of an entire plant or machine. It is the responsibility of the manufacturer of a plant or machine to guarantee the correct general function.

N.B.

We reserve the right to make design changes in line with technological progress. Reconstruction and alterations to the device are not allowed.



// RF I/O SW868/SW915/SW917/SW922-4E-Vcc-extern-NET

Montage- und Anschlussanleitung / Funk-Universalsender

Mounting and wiring instructions / Wireless universal transmitter

Instructions de montage et de câblage / Emetteur universel sans fil

Istruzioni di montaggio e collegamento / Trasmettitore universale wireless

Instruções de montagem e instalação / Transmissor universal sem fio

Инструкция по монтажу и подключению / Универсальный радио-передатчик

Français

Utilisation des instructions de montage et de câblage

Groupe cible : personnel autorisé et compétent.

Toutes les manipulations décrites dans cette notice d'installation ne doivent être effectuées que par du personnel formé et autorisé par la société exploitante.

1. Lire et comprendre les instructions de montage et de câblage.
2. Respecter les règles de sécurité et de prévention des accidents en vigueur.

3. Installer l'appareil et le mettre en service.

La sélection et l'installation des appareils et leurs intégrations dans les systèmes de commande exigent une connaissance approfondie de toutes les lois pertinentes, ainsi que des exigences normatives du fabricant de la machine. En cas de doute, la version allemande fait référence.

Volume de livraison

1 appareil, 1 instructions de montage et de câblage, carton.

Utilisation conforme

L'appareil est utilisé pour la transmission radio d'informations de commutation.

Montage et raccordement

Fixer l'appareil sur une surface plane. Programmer l'appareil comme décrit dans les instructions de montage et de câblage du récepteur.

Couple de serrage

AVIS

Des couples de serrage trop élevés peuvent abîmer les filetages des capteurs/commutateur externes et ceux de l'appareil. Faire attention à un serrage moins fort.

- M8: 10 Nm
- M12: 10 Nm
- M18: 25 Nm
- M30: 75 Nm

Appareils externes

Le branchement du capteur/interrupteur s'effectue au moyen des quatre connecteurs enfichables M12. Connecter l'appareil externe à M12 (avec câble de raccordement 1215497). Pour connecter les appareils externes (capteurs ou interrupteurs): voir la section «Connexion d'appareils externes».

Observer les instructions d'installation de l'appareil externe lors de son montage.

Appareils connectables:

Appareil	Code-article	
	Avec câble surmoulé	Avec connecteur
IS M8	1202076	1202083
IS M12	1202128, 1202132	1202130, 1202135
IS M18	1202177, 1202181	1202179, 1202183
IS M30	1202194	1202196

Remarque:

- Des capteurs avec une sortie PNP ou des interrupteurs mécaniques avec des contacts en or et des interrupteurs Reed conviennent.
- Les capteurs de la série RF ne sont pas prévus pour être utilisés sur la RF I/O SW868/SW915-4E Vcc.

Planification du rayon d'action

Le signal radio de l'émetteur jusqu'au récepteur est atténué. De plus, le signal radio est atténué/interféré par des obstacles. Le degré d'atténuation dépend du matériau de l'obstacle. Les tableaux suivants servent de guide.

Pénétration des signaux radio:

Matériel	Pénétration
bois, plâtre, verre non enduit	90...100%
brique, panneaux stratifiés	65...95%
béton armé	10...90%
métal, placage aluminium, eau	0...10%

Portées typiques:

Lieu d'utilisation	Rayon d'action (env.)
en champ libre (SW868/915/917)	450 m
en champ libre (SW922)	150 m
à l'intérieur (SW868/915/917)	40 m
à l'intérieur (SW922)	20 m

Dispositif de mesure de champ pour test de portée:

Émetteur	Appareil	Code-article
SW868	swView 868 MHz	1190393
SW915	swView 915 MHz	1221794
SW917/SW922	sur demande	

Mode radio

La transmission d'une commande de commutation de l'émetteur au récepteur prend environ 80 à 100 ms, sur la base de la transmission de données sWave®. Le signal de commutation d'un émetteur ne doit pas être généré à une distance courte, sinon ce signal sera négligé. Le récepteur doit prendre en charge le protocole sWave® des modules steute. Chaque opération de commutation déclenche une transmission



// RF I/O SW868/SW915/SW917/SW922-4E-Vcc-extern-NET

Montage- und Anschlussanleitung / Funk-Universalsender
 Mounting and wiring instructions / Wireless universal transmitter
 Instructions de montage et de câblage / Emetteur universel sans fil
 Istruzioni di montaggio e collegamento / Trasmettitore universale wireless
 Instruções de montagem e instalação / Transmissor universal sem fio
 Инструкция по монтажу и подключению / Универсальный радио-передатчик

Français

depuis l'unité radio. Cela s'applique aussi lorsque plusieurs canaux sont activés ou désactivés simultanément. La valeur actuelle de la tension de la pile est transmise à chaque émission.

Attribution des emplacements et fréquences radio:

Type d'appareil	Fréquence radio	Lieu d'utilisation	selon
SW868	868,3 MHz	UE	2014/53/EU (RED)
SW915	915,0 MHz	USA Canada Mexique	FCC IC IFT
SW917	917,0 MHz	Brésil	ANATEL
SW922	916,5 MHz	Japon	ARIB STD-T108

Signal d'état

Voir la section «Régler le signal d'état».

Entretien et nettoyage

.steute recommande une maintenance régulière comme suit:

1. Enlever toute saleté restante: Nettoyer le boîtier uniquement à l'extérieur.
Nettoyer l'appareil selon indice de protection. Utiliser un chiffon doux et de l'eau ou un nettoyant ménager doux pour nettoyer. Ne pas nettoyer à l'air comprimé.
2. Contrôler le fonctionnement

Elimination des déchets

- Observer les dispositions nationales, locales et légales pour l'élimination.
- Triier les déchets pour le recyclage.

ESD

Assurer une protection suffisante d'un décharge électrostatique (ESD) lors des travaux où il faut ouvrir l'appareil.

Sécurité

L'appareil ne doit pas être utilisé, de manière directe ou indirecte, avec des appareils qui servent à protéger la santé et la sécurité ou qui peuvent présenter par leurs utilisations un danger pour les personnes, les animaux ou les biens matériels. Les produits décrits ici ont été développés pour prendre en charge des fonctions dans le cadre d'un système global ou d'une machine. Il appartient au fabricant d'une installation ou d'une machine d'assurer le bon fonctionnement général.

Remarques

Sous réserve de modifications qui favorisent le progrès technique. Des transformations et modifications de l'appareil ne sont pas autorisées.

Italiano

Utilizzo delle istruzioni di montaggio e collegamento

Gruppo target: personale autorizzato e qualificato.

Tutte le azioni descritte nelle presenti istruzioni possono essere eseguite esclusivamente da personale qualificato, addestrato e autorizzato dall'azienda di gestione.

1. Leggere e comprendere le presenti istruzioni di montaggio e collegamento.
2. Rispettare le norme vigenti in materia di sicurezza sul lavoro e prevenzione dagli infortuni.
3. Installare e mettere in funzione il dispositivo.

La scelta e l'installazione dei dispositivi e la loro integrazione nei sistemi di controllo richiedono una conoscenza specifica di tutte le relative leggi e dei requisiti normativi del costruttore della macchina. In caso di dubbi, fa fede la versione in lingua tedesca di queste istruzioni.

Volume di consegna

1 dispositivo, 1 istruzioni di montaggio e collegamento, imballo.

Destinazione d'uso

Il dispositivo viene utilizzato per la trasmissione radio delle informazioni di commutazione.

Montaggio e collegamenti

Montare il dispositivo su una superficie piana. Eseguire l'autoapprendimento del dispositivo come descritto nelle istruzioni di montaggio e collegamento del ricevitore.

Coppia di serraggio

AVVISO

Coppie di serraggio troppo elevate possono danneggiare le filettature dei sensori/interruttori esterni e del dispositivo.
Prestare attenzione a coppie di serraggio troppo basse.

M8: 10 Nm

M12: 10 Nm

M18: 25 Nm

M30: 75 Nm

Dispositivi esterni

La connessione del sensore/interruttore viene portata fuori sui quattro connettori M12. Collegare i dispositivi esterni all' M12 (con cavo di collegamento 1215497). Per collegare i dispositivi esterni (sensori o interruttori): vedere la sezione »Collegamento di dispositivi esterni«. Durante il montaggio del dispositivo esterno seguire le istruzioni di montaggio.



// RF I/O SW868/SW915/SW917/SW922-4E-Vcc-extern-NET

Montage- und Anschlussanleitung / Funk-Universalsender
 Mounting and wiring instructions / Wireless universal transmitter
 Instructions de montage et de câblage / Emetteur universel sans fil
 Istruzioni di montaggio e collegamento / Trasmettitore universale wireless
 Instruções de montagem e instalação / Transmissor universal sem fio
 Инструкция по монтажу и подключению / Универсальный радио-передатчик

Italiano

Dispositivi collegabili:

Dispositivo	Cod. materiale	
	Con cavo precablato	Con connettore
IS M8	1202076	1202083
IS M12	1202128, 1202132	1202130, 1202135
IS M18	1202177, 1202181	1202179, 1202183
IS M30	1202194	1202196

Indicazione:

- Sono adatti sensori con uscita PNP o interruttori meccanici con contatti dorati e interruttori reed.
- I sensori della serie RF non possono essere utilizzati con il dispositivo RF I/O SW868/SW915-4E Vcc.

Progettazione del raggio d'azione

Il segnale wireless viene attenuato sulla via dal trasmettitore al ricevitore. In aggiunta il segnale wireless viene attenuato/influenzato da ostacoli. Il grado di attenuazione dipende dal materiale degli ostacoli incontrati. Le tabelle seguenti servono da guida.

Penetrazione dei segnali wireless:

Materiale	Penetrazione
legno, gesso, vetro non rivestito	90...100%
laterizio, pannello di truciolato	65...95%
cemento armato	10...90%
metallo, rivestimento in alluminio, acqua	0...10%

Range tipici:

Luogo di utilizzo	Raggio d'azione (ca.)
in campo aperto (SW868/915/917)	450 m
in campo aperto (SW922)	150 m
in interni (SW868/915/917)	40 m
in interni (SW922)	20 m

Misuratore di intensità di campo per test di portata:

Trasmettitore	Dispositivo	Cod. materiale
SW868	swView 868 MHz	1190393
SW915	swView 915 MHz	1221794
SW917/SW922	su richiesta	

Funzionamento wireless

La trasmissione di un comando di intervento dal trasmettitore al ricevitore richiede circa 80 - 100 ms, sulla base della trasmissione dati sWave®. Il segnale di commutazione di un trasmettitore non deve es-

sere generato a una distanza inferiore, altrimenti questo segnale verrà trascurato. Il ricevitore deve supportare il protocollo sWave® dei moduli steute. Ogni operazione di intervento attiva una trasmissione dalla unità wireless. Ciò vale anche se più canali vengono attivati o disattivati simultaneamente. Ad ogni trasmissione viene trasmesso il valore attuale della tensione della batteria.

Assegnazione delle posizioni e delle frequenze radio:

Tipo dispositivo	Frequenza radio	Luogo di utilizzo	secondo
SW868	868,3 MHz	UE	2014/53/EU (RED)
SW915	915,0 MHz	USA Canada Messico	FCC IC IFT
SW917	917,0 MHz	Brasile	ANATEL
SW922	916,5 MHz	Giappone	ARIB STD-T108

Segnale di stato

Vedere la sezione »Impostare il segnale di stato«.

Manutenzione e pulizia

- steute raccomanda una regolare manutenzione ordinaria come segue:
 1. Rimuovere lo sporco: Pulire la custodia soltanto esternamente. Pulire il dispositivo secondo la classe di protezione IP. Pulire con un panno morbido e acqua o un detergente delicato. Non utilizzare aria compressa.
 2. Testare la funzione.

Smaltimento

- Osservare le norme nazionali, locali e legali per lo smaltimento.
- Riciclare ciascun materiale separatamente.

ESD

Assicurare un'adeguata protezione ESD in caso di lavori che richiedano l'apertura del dispositivo.

Sicurezza

Non usare il dispositivo in combinazione con altri dispositivi la cui finalità diretta o indiretta sia la sicurezza della salute o della vita, o il cui funzionamento possa costituire un rischio per le persone, gli animali o le cose materiali. I prodotti descritti sono stati sviluppati con l'intento di svolgere funzioni come una parte di un intero impianto o macchinario. Il produttore di un impianto o macchinario si assume la responsabilità della sua corretta funzione globale.

Indicazioni

Ci riserviamo il diritto di apportare modifiche, che siano utili al progresso tecnologico. Non sono consentite alterazioni e modifiche al dispositivo.



// RF I/O SW868/SW915/SW917/SW922-4E-Vcc-extern-NET

Montage- und Anschlussanleitung / Funk-Universalsender
 Mounting and wiring instructions / Wireless universal transmitter
 Instructions de montage et de câblage / Emetteur universel sans fil
 Istruzioni di montaggio e collegamento / Trasmettitore universale wireless
 Instruções de montagem e instalação / Transmissor universal sem fio
 Инструкция по монтажу и подключению / Универсальный радио-передатчик

Português

Utilização das instruções de montagem e instalação

Público alvo: pessoal autorizado e qualificado.

Todas as ações descritas neste manual somente podem ser realizadas por pessoal qualificado, os quais tenham sido treinados e autorizados pela empresa.

1. Ler e compreender estas instruções de montagem e instalação.
2. Seguir as normas e regulamentos válidos para segurança ocupacional e prevenção de acidentes.
3. Instalar e operar o dispositivo.

Seleção e instalação dos dispositivos e sua integração no sistema de controle demanda conhecimento qualificado de todas as leis relevantes, assim como dos requerimentos normativos do fabricante da máquina. No caso de dúvidas, prevalecerá a versão em alemão dessas instruções.

Escopo de entrega

1 dispositivo, 1 instruções de montagem e instalação, caixa em papelão.

Uso pretendido

O dispositivo é usado para transmissão via rádio de informações de comutação.

Montagem e conexão

Fixar o dispositivo em uma superfície plana. Programar o dispositivo como descrito nas instruções de montagem e instalação do receptor.

Torque de fixação

AVISO

Torques de aperto muito altos podem danificar as roscas das chaves/sensores externos e do dispositivo.
 Preste atenção aos baixos torques de fixação.

M8: 10 Nm
 M12: 10 Nm
 M18: 25 Nm
 M30: 75 Nm

Dispositivos externos

A conexão sensor/interruptor é realizada nos quatro conectores M12. Conectar os dispositivos externos ao M12 (com cabo de conexão 1215497). Para conectar dispositivos externos (sensores ou interruptores): consultar a secção »Conexão de dispositivos externos«. Durante a montagem do dispositivo externo, respeitar as respetivas instruções de montagem.

Dispositivos conectáveis:

Dispositivo	Número de item	
	Com cabo pré-formado	Com conector
IS M8	1202076	1202083
IS M12	1202128, 1202132	1202130, 1202135
IS M18	1202177, 1202181	1202179, 1202183
IS M30	1202194	1202196

Observação:

- Sensores com saída PNP ou interruptores mecânicos com contatos de ouro e interruptores reed são adequados.
- Os sensores da série RF não podem ser conectados ao RF I/O SW868/SW915-4E Vcc.

Definindo o alcance

O sinal de rádio é atenuado no percurso do emissor ao receptor. Além disso, o sinal de rádio é atenuado/influenciado por obstáculos. O grau da atenuação depende do material do obstáculo. As tabelas seguintes servem de orientação.

Penetração de sinais de rádio:

Material	Penetração
madeira, gesso, vidro sem tratamento	90...100%
tijolo, compensado	65...95%
concreto armado	10...90%
metais, lâminas de alumínio, água	0...10%

Alcances típicos:

Lugar da utilização	Alcance (aprox.)
em campo livre (SW868/915/917)	450 m
em campo livre (SW922)	150 m
em ambiente interno (SW868/915/917)	40 m
em ambiente interno (SW922)	20 m

Medidor de força de campo para teste de alcance:

Transmissor	Dispositivo	Número de item
SW868	swView 868 MHz	1190393
SW915	swView 915 MHz	1221794
SW917/SW922		sob consulta

Operação de rádio

A transmissão de um comando de comutação do transmissor ao receptor demora aprox. 80 a 100 ms, com base na transmissão de dados sWave®. O sinal de comutação não deve ser gerado em uma distância menor, caso contrário o sinal será esquecido. O receptor deve suportar o protocolo sWave® dos módulos steute. A cada processo de comuta-



// RF I/O SW868/SW915/SW917/SW922-4E-Vcc-extern-NET

Montage- und Anschlussanleitung / Funk-Universalsender
Mounting and wiring instructions / Wireless universal transmitter
Instructions de montage et de câblage / Emetteur universel sans fil
Istruzioni di montaggio e collegamento / Trasmettitore universale wireless
Instruções de montagem e instalação / Transmissor universal sem fio
Инструкция по монтажу и подключению / Универсальный радио-передатчик

Português

ção, é acionado o envio da unidade de rádio. O mesmo se aplica se forem ativados ou desativados vários canais em simultâneo. O valor atual da tensão da bateria é transmitido a cada transmissão.

Alocação de locais e frequências de rádio:

Tipo de dispositivo	Radio frequência	Lugar da utilização	conforme
SW868	868,3 MHz	EU	2014/53/EU (RED)
SW915	915,0 MHz	EUA Canadá México	FCC IC IFT
SW917	917,0 MHz	Brasil	ANATEL
SW922	916,5 MHz	Japão	ARIB STD-T108

Sinal de status

Veja a seção »Definir o sinal de status«.

Manutenção e limpeza

A .steute recomenda rotina de manutenção como segue:

1. Remova a sujeira: Limpe somente a parte externa do invólucro. Limpar o dispositivo de acordo com o grau de proteção IP. Limpar com um pano com água ou detergente neutro. Não limpar com ar comprimido.
2. Testar a função.

Descarte

- Observe as disposições legais locais a referente ao descarte.
- Separar materiais recicláveis.

ESD

Garantir proteção ESD suficiente durante todos os trabalhos que requerem a abertura do dispositivo.

Segurança

Não use o dispositivo em conexão com outros dispositivos cuja finalidade direta ou indireta seja garantir a vida ou a saúde, ou cuja operação possa representar uma ameaça a seres humanos, animais ou bens materiais. Os produtos aqui descritos foram desenvolvidos para assumir as funções, parcial e/ou total de um equipamento/instalação ou máquina. É de responsabilidade do fabricante da instalação ou máquina assegurar o perfeito funcionamento de todas as funções.

Observações

Sujeito a alterações técnicas para melhoria do funcionamento. Modificações e alterações no dispositivo não são permitidas.

Русский

Использование Инструкции по монтажу и подключению

Целевая группа: специально уполномоченный персонал. Все операции, описанные в данном руководстве по монтажу, должны выполняться только квалифицированным персоналом, уполномоченным эксплуатационником оборудования.

1. Прочитать и понять Инструкция по монтажу и подключению.
2. Соблюдать действующие предписания по технике безопасности и предотвращению несчастных случаев.
3. Установка и ввод устройства в эксплуатацию.

Выбор и установка устройств, а также их интеграция в системы управления связаны с квалифицированными знаниями соответствующих законов и нормативных требований производителя оборудования. В случае сомнения версия на немецком языке является определяющей.

Комплект поставки

1 устройство, 1 инструкция по монтажу и подключению, картонаж.

Использование по назначению

Устройство используется для радиопередачи коммутационной информации.

Монтаж и подключение

Устройство крепить на плоской поверхности. Запрограммировать устройство, как описано в инструкции по монтажу и подключению приемника.

Момент затяжки

УВЕДОМЛЕНИЕ

Слишком высокие моменты затяжки могут повредить резьбу(внешних датчиков/выключателей и этого устройства). Соблюдать небольшие моменты затяжки.

M8: 10 Нм

M12: 10 Нм

M18: 25 Нм

M30: 75 Нм

Внешние устройства

Подключение датчика/переключателя выведено на четыре разъема M12. Внешние устройства подключать к M12 (при помощи кабеля подключения 1215497). Для подключения внешних устройств (датчики или переключатели): см. раздел »Подключение внешних устройств«.

При монтаже внешних устройств следует соблюдать указания, содержащиеся в их инструкции по монтажу.



// RF I/O SW868/SW915/SW917/SW922-4E-Vcc-extern-NET

Montage- und Anschlussanleitung / Funk-Universalsender

Mounting and wiring instructions / Wireless universal transmitter

Instructions de montage et de câblage / Emetteur universel sans fil

Istruzioni di montaggio e collegamento / Trasmettitore universale wireless

Instruções de montagem e instalação / Transmissor universal sem fio

Инструкция по монтажу и подключению / Универсальный радио-передатчик

Русский

Подключаемые устройства:

Устройство	Артикул №	
	С готовой проводкой	Со штекером
IS M8	1202076	1202083
IS M12	1202128, 1202132	1202130, 1202135
IS M18	1202177, 1202181	1202179, 1202183
IS M30	1202194	1202196

Примечание:

- Подходят датчики с выходом PNP или механические переключатели с золотыми контактами и герконы.
- Датчики серии RF не предназначены для применения с RF I/O SW868/SW915-4E Vcc.

Планирование дальности передачи

Радиосигнал затухает по пути от передатчика к приемнику. Кроме того, препятствия влияют на радиосигнал и ослабляют его. Степень затухания зависит от материала препятствия. В следующих таблицах приведены справочные данные.

Прохождение радиосигналов:

Материал	Проникновение
дерево, гипс, стекло без покрытия	90...100%
кирпич, ДСП	65...95%
армированный бетон	10...90%
металл, каширование алюминием, вода	0...10%

Типичный радиус действия:

Место использования	Дальность действия (прибл.)
в открытом поле (SW868/915/917)	450 м
в открытом поле (SW922)	150 м
в помещениях (SW868/915/917)	40 м
в помещениях (SW922)	20 м

Измеритель напряженности поля для проверки дальности передачи:

Передатчик	Устройство	Артикул №
SW868	swView 868 МГц	1190393
SW915	swView 915 МГц	1221794
SW917/SW922	по запросу	

Работа радиосвязи

Передача команды коммутации с передатчика на приемник длится примерно от 80 до 100 мс и осуществляется с помощью технологии передачи данных sWave®. Сигнал переключения передатчика не

должен генерироваться в более короткий интервал времени, иначе этот сигнал будет пропущен. Приемник должен поддерживать протокол sWave® модулей фирмы steute. При каждой коммутации инициируется передача данных с радиостановки. Это справедливо и при одновременной активации или деактивации нескольких каналов. При каждой передаче передается текущее значение напряжения батареи.

Назначение мест применения и радиочастот:

Тип устройства	Радиочастота	Место использования	по
SW868	868,3 МГц	ЕС	2014/53/EU (RED)
SW915	915,0 МГц	США Канада Мексика	FCC IC IFT
SW917	917,0 МГц	Бразилия	ANATEL
SW922	916,5 МГц	Япония	ARIB STD-T108

Сигнала о состоянии

См. раздел «Настройка сигнала о состоянии».

Техническое обслуживание и очистка

Фирма Штойтэ рекомендует регулярное техническое обслуживание следующим образом:

1. Удалить остатки грязи: Корпус чистить только снаружи. Устройство чистить в соответствии IP видом защиты. Для очистки использовать мягкую тряпку и воду или мягкие бытовые чистящие средства. Не очищать сжатым воздухом.
2. Проверить функционирование.

Утилизация

- Соблюдать национальные, локальные и нормативные требования по утилизации.
- Материалы отдавать в утилизацию отдельно.

Защита от электростатического разряда (ESD)

При выполнении любых работ, при которых требуется открывать устройство, необходимо обеспечивать достаточную защиту от статического электричества.

Безопасность

Не использовать это устройство в сочетании с приборами, которые прямо или косвенно служат целям обеспечения здоровья или жизни или работа которых может нести угрозу для людей, животных или материальных ценностей. Описанные здесь продукты были разработаны так, чтобы в качестве составной части целой установки или машины взять на себя выполнение функций. Обеспечение корректной общей работы входит в круг обязанностей изготовителя установки или машины.

Замечания

Возможны изменения, служащие техническому усовершенствованию. Переделки и изменения в устройстве недопустимы.

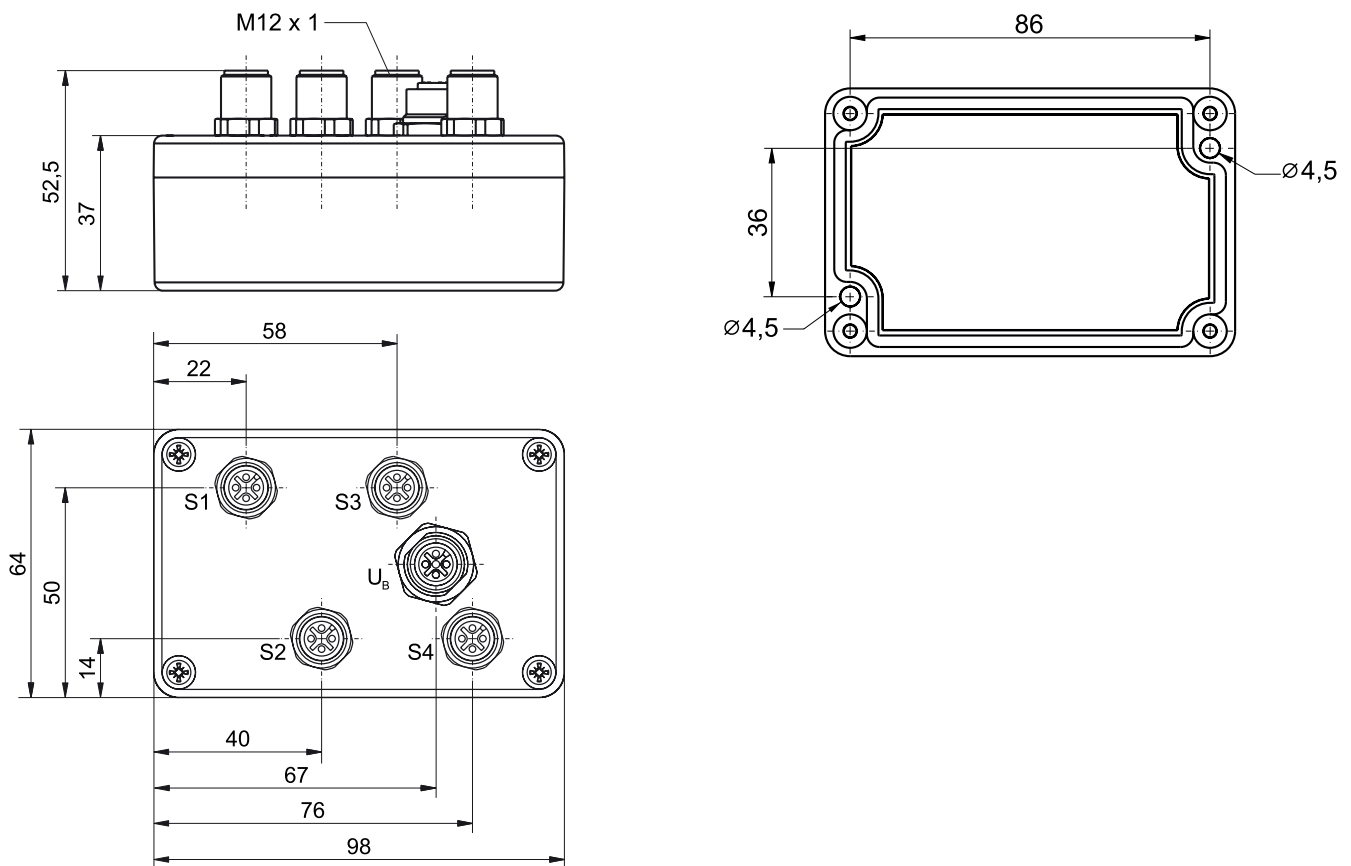


// RF I/O SW868/SW915/SW917/SW922-4E-Vcc-extern-NET

Montage- und Anschlussanleitung / Funk-Universalsender
 Mounting and wiring instructions / Wireless universal transmitter
 Instructions de montage et de câblage / Emetteur universel sans fil
 Istruzioni di montaggio e collegamento / Trasmettitore universale wireless
 Instruções de montagem e instalação / Transmissor universal sem fio
 Инструкция по монтажу и подключению / Универсальный радио-передатчик

Abmessungen
 Dimensions
 Dimensions
 Dimensioni
 Dimensões
 Габариты

Montagelöcher
 Mounting holes
 Trous de montage
 Fori di montaggio
 Furos de montagem
 Монтажные отверстия



Herstellungsdatum 013522 => Montag KW 35 / 2022
 Production date Monday CW 35 / 2022
 Date de fabrication lundi semaine 35 / 2022
 Data di produzione lunedì settimana 35 / 2022
 Data de fabricação segunda semana 35 / 2022
 Дата изготовления понедельник календарная неделя 35 / 2022

01	Montag	Monday	lundi	lunedì	segunda	понедельник
02	Dienstag	Tuesday	mardi	martedì	terça	вторник
03	Mittwoch	Wednesday	mercredi	mercoledì	quarta	среда
04	Donnerstag	Thursday	jeudi	giovedì	quinta	четверг
05	Freitag	Friday	vendredi	venerdì	sexta	пятница

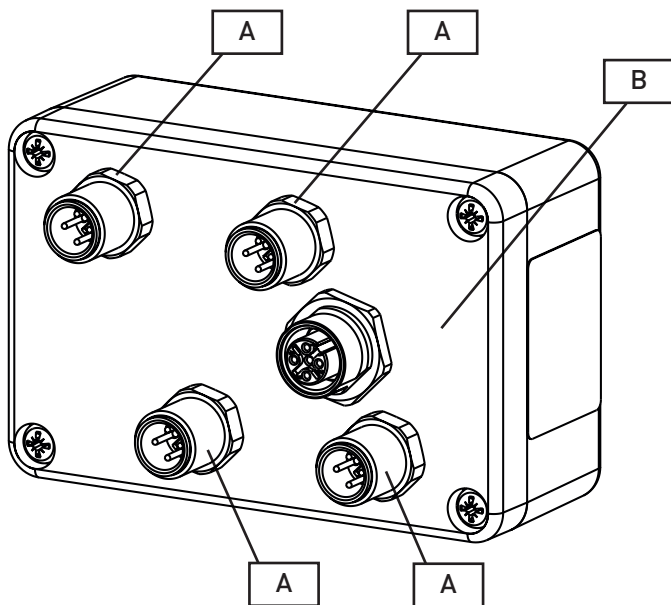


// RF I/O SW868/SW915/SW917/SW922-4E-Vcc-extern-NET

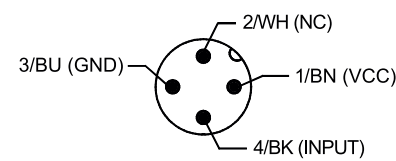
Montage- und Anschlussanleitung / Funk-Universalsender
 Mounting and wiring instructions / Wireless universal transmitter
 Instructions de montage et de câblage / Emetteur universel sans fil
 Istruzioni di montaggio e collegamento / Trasmettitore universale wireless
 Instruções de montagem e instalação / Transmissor universal sem fio
 Инструкция по монтажу и подключению / Универсальный радио-передатчик

Elemente
 Components
 Composants
 Componenti
 Componentes
 Компоненты

Anschluss externer Geräte
 Connecting external devices
 Raccordement d'appareils externes
 Collegamento di dispositivi esterni
 Conexão de dispositivos externos
 Подключение внешних устройств



Pin-Belegung Sensor/Schalter
 Pin assignment sensor/switch
 Position des pôles capteur/interrupteur
 Assegnazione del pin sensore/interruttore
 Diagrama de pinos sensor/chave
 Расположение контактов датчик/выключатель



NC = nicht angeschlossen
 NC = not connected
 NC = non branché
 NC = non connesso
 NC = não conectado
 NC = не подключен

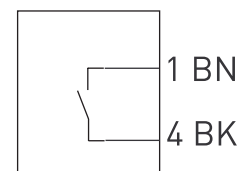
Farbkodierung gilt nur für: Kupplung M12 x 1, 4-polig, Material-Nr. 1215497, 1262873	Colour coding only valid for: Coupling M12 x 1, 4-poles, Material No. 1215497, 1262873
Codes couleurs valables uniquement pour: Connecteur M12 x 1, 4 pôles, Code-article 1215497, 1262873	Codifica a colori valida solamente per: Accoppiamento M12 x 1, 4 poli, Cod. materiale 1215497, 1262873
Código de cores válido somente para: Acoplador M12 x 1, 4-polos, Número de item 1215497, 1262873	Цветовая кодировка дейст- вительна только для: Соединение M12 x 1, 4-по- люсное, Артикул №: 1215497, 1262873

Legende
 Legend
 Légende
 Legenda
 Legenda
 Обозначения

A	B
Anschlusssteil M12*	Batteriefach
Connection part M12*	Battery compartment
Pièce de raccordement M12*	Compartiment à pile
Raccordo M12*	Alloggiamento batteria
Peça de conexão M12*	Compartimento da bateria
Разъем M12*	Отсек батарее

- * Zum Anschluss externer Geräte
- * For the connection of external devices
- * Pour la connexion des appareils externes
- * Per il collegamento di dispositivi esterni
- * Para conexão de dispositivos externos
- * Для подключения внешних устройств

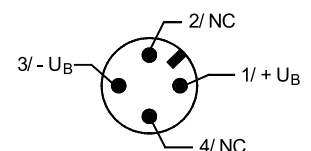
Externer Kontakt
 External contact
 Contact externe
 Contatto esterno
 Contato externo
 Внешний контакт



Pin-Belegung / Spannungsversorgung
 Pin assignment / Voltage supply
 Position des pôles / Alimentation en courant
 Assegnazione del pin / Alimentazione
 Diagrama de pinos / Suprimento de energia
 Расположение контактов / Электроснабжение

M12 x 1

1 BN +U_B
 2 WH NC
 3 BU -U_B
 4 BK NC





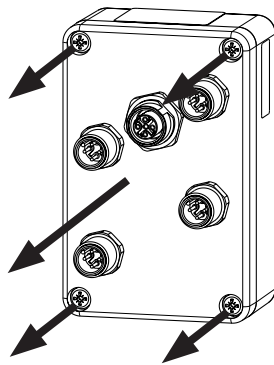
// RF I/O SW868/SW915/SW917/SW922-4E-Vcc-extern-NET

Montage- und Anschlussanleitung / Funk-Universalsender
 Mounting and wiring instructions / Wireless universal transmitter
 Instructions de montage et de câblage / Emetteur universel sans fil
 Istruzioni di montaggio e collegamento / Trasmettitore universale wireless
 Instruções de montagem e instalação / Transmissor universal sem fio
 Инструкция по монтажу и подключению / Универсальный радио-передатчик

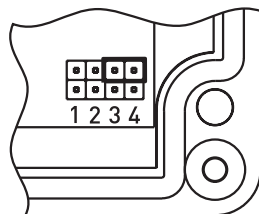
Statussignal einstellen
 Setting the status signal
 Régler le signal d'état
 Impostare il segnale di stato
 Definir o sinal de status
 Настройка сигнала о состоянии



1. Gehäuse öffnen.
1. Open the enclosure.
1. Ouvrir le boîtier.
1. Aprire la custodia.
1. Abrir o invólucro.
1. Открыть корпус.



2. Jumper nehmen.
2. Take the jumper.
2. Prendre le cavalier.
2. Prendere il jumper.
2. Retirar o jumper.
2. Взять перемычку.



3. Jumper in gewünschte Position stecken.
3. Insert jumper in the desired position.
3. Insérer le cavalier dans la position souhaitée.
3. Inserire il jumper nella posizione desiderata.
3. Encaixar o jumper na posição pretendida.
3. Установить перемычку в нужное положение.

4. Gehäuse schließen.
4. Close the enclosure.
4. Fermer le boîtier.
4. Chiudere la custodia.
4. Fechar o invólucro.
4. Закрыть корпус.

Jumper	Intervall
ohne Jumper oder Position 3/4	kein Statussignal
Position 1	10 s
Position 2	100 s
Position 3	1.000 s
Position 4	10.000 s

Hinweis: Ein kürzeres Intervall verkürzt die Lebensdauer der Batterie.

Ein spezieller Empfänger kann das Intervall überwachen.

Jumper	Interval
without jumper or position 3/4	no status signal
Position 1	10 s
Position 2	100 s
Position 3	1,000 s
Position 4	10,000 s

Note: A shorter interval shortens the battery life.

A special receiver can monitor the interval.

Cavalier	Intervalle
sans cavalier ou position 3/4	aucun signal d'état
Position 1	10 s
Position 2	100 s
Position 3	1.000 s
Position 4	10.000 s

Remarque: Un intervalle plus court abrège la durée de vie de la pile.

Un récepteur spécial peut surveiller l'intervalle.

Jumper	Intervallo
senza jumper o posizione 3/4	nessun segnale di stato
Posizione 1	10 s
Posizione 2	100 s
Posizione 3	1.000 s
Posizione 4	10.000 s

Indicazione: Un intervallo più breve accorcia la durata della batteria.

Un ricevitore speciale può monitorare l'intervallo.

Jumper	Intervalo
sem Jumper ou posição 3/4	nenhum sinal de estado
Posição 1	10 s
Posição 2	100 s
Posição 3	1.000 s
Posição 4	10.000 s

Observação: Um intervalo menor reduz a vida útil da bateria.

O intervalo pode ser monitorado por um receptor especial.

Переключатель	Интервал
без переключателя или позиция 3/4	нет сигнала состояния
Позиция 1	10 сек
Позиция 2	100 сек
Позиция 3	1.000 сек
Позиция 4	10.000 сек

Примечание: Уменьшение интервала сокращает срок службы батареи.

Специальный приемник может осуществлять контроль интервала.



// RF I/O SW868/SW915/SW917/SW922-4E-Vcc-extern-NET

Montage- und Anschlussanleitung / Funk-Universalsender

Mounting and wiring instructions / Wireless universal transmitter

Instructions de montage et de câblage / Emetteur universel sans fil

Istruzioni di montaggio e collegamento / Trasmettitore universale wireless

Instruções de montagem e instalação / Transmissor universal sem fio

Инструкция по монтажу и подключению / Универсальный радио-передатчик

Deutsch (Originalbetriebsanleitung)

Technische Daten

Angewandte Normen	EN 60947-5-1; EN 61000-6-2, -3, EN 61000-4-4, -5, -6; EN 301 489-1; EN 301 489-3; EN 300 220-1; EN 300 220-2
Gehäuse	ABS
Anschlussart	Stecker, Kupplung: M12 x 1, 4-polig
Schutzart	IP67 nach IEC/EN 60529
Funkprotokoll	sWave.NET®
Umgebungstemperatur	-20 °C ... +65 °C
Schalthäufigkeit	max. 12.000 Telegramme mit Wiederholungen/h; SW922: max. 1.440 Telegramme/h
Schaltfrequenz	max. 5 Hz
Bemessungsbetriebsspannungsbereich U_B	18 - 30 VDC Pin 1 und Pin 3 Kupplung M12
Bemessungsisolationsspannung U_i	75 VDC
U_{imp}	500 V
Bemessungsbetriebsstrom I_e	2,5 mA
Spannungsfall $U_e - U_a$	3,5 V bei 4 x 50 mA Sensorstrom
Max. Laststrom je Sensoranschluß	50 mA (nicht kurzschlussfest)
Schaltpunkt E1 - E4	>5 VDC
Frequenz	868,3 MHz (EU) oder 915,0 MHz (USA, Kanada, Mexiko) oder 917,0 MHz (Brasilien) oder 916,5 MHz (Japan)
Kanalbandbreite	SW868: 480 kHz, SW915, SW917: 550 kHz, SW922: 520 kHz
Sendeleistung	SW868, SW915, SW917: <25 mW SW922: <1 mW
Datenrate	66 kbps
Reichweite	SW868, SW915, SW917: max. 450 m im Außenbereich, max. 40 m im Innenbereich SW922: max. 150 m im Außenbereich, max. 20 m im Innenbereich
Betätigungsdauer	min. 80 ms
Hinweis	Verpolschutz
Funkzulassung	EU: RED 2014/53/EU USA: FCC - XK5-RFRXSW915 Kanada: IC - 5158A-RFRXSW915 Mexiko: IFT - RCPSTRF17-1886 Brasilien: ANATEL 04172-18-06718 Japan: ARIB STD-T108: 204-610002

English

Technical data

Applied standards	EN 60947-5-1; EN 61000-6-2, -3, EN 61000-4-4, -5, -6; EN 301 489-1; EN 301 489-3; EN 300 220-1; EN 300 220-2
Enclosure	ABS
Connection	connector, plug-in connector: M12 x 1, 4-pole
Degree of protection	IP67 to IEC/EN 60529
Protocol	sWave.NET®
Ambient temperature	-20°C ... +65°C
Operation cycles	max. 12,000 telegrams with repetitions/h; SW922: max. 1,440 telegrams/h
Switching frequency	max. 5 Hz
Rated operating voltage range U_B	18 - 30 VDC Pin 1 and Pin 3 plug-in connector M12
Rated isolation voltage U_i	75 VDC
U_{imp}	500 V
Rated operating current I_e	2.5 mA
Voltage drop $U_e - U_a$	3.5 V with 4 x 50 mA sensor current
Max. load current per sensor connection	50 mA (not short-circuit proof)
Switching point E1 - E4	>5 VDC
Frequency	868.3 MHz (EU) or 915.0 MHz (USA, Canada, Mexico) or 917.0 MHz (Brazil) or 916.5 MHz (Japan)
Channel bandwidth	SW868: 480 kHz, SW915, SW917: 550 kHz, SW922: 520 kHz
Transmission power	SW868, SW915, SW917: <25 mW SW922: <1 mW
Data rate	66 kbps
Wireless range	SW868, SW915, SW917: max. 450 m outdoors, max. 40 m indoors SW922: max. 150 m outdoors, max. 20 m indoors
Actuating time	min. 80 ms
Note	wrong polarity protection
Wireless approval	EU: RED 2014/53/EU USA: FCC - XK5-RFRXSW915; Canada: IC - 5158A-RFRXSW915; Mexico: IFT - RCPSTRF17-1886 Brazil: ANATEL 04172-18-06718 Japan: ARIB STD-T108: 204-610002



// RF I/O SW868/SW915/SW917/SW922-4E-Vcc-extern-NET

Montage- und Anschlussanleitung / Funk-Universalsender

Mounting and wiring instructions / Wireless universal transmitter

Instructions de montage et de câblage / Emetteur universel sans fil

Istruzioni di montaggio e collegamento / Trasmettitore universale wireless

Instruções de montagem e instalação / Transmissor universal sem fio

Инструкция по монтажу и подключению / Универсальный радио-передатчик

Français

Données techniques

Normes appliquées	EN 60947-5-1; EN 61000-6-2, -3, EN 61000-4-4, -5, -6; EN 301 489-1; EN 301 489-3; EN 300 220-1; EN 300 220-2
Boîtier	ABS
Raccordement	connecteur mâle, connecteur femelle: M12 x 1, 4 pôles
Etanchéité	IP67 selon IEC/EN 60529
Protocole	sWave.NET®
Température ambiante	-20 °C ... +65 °C
Fréquence de manoeuvre	max. 12.000 télégrammes avec répétitions/h; SW922: max. 1.440 télégrammes/h
Fréquence de commutation	max. 5 Hz
Plage de tension de service assignée U_B	18 - 30 VDC Pin 1 et Pin 3 connecteur femelle M12
Tension assignée d'isolement U_i	75 VDC
U_{imp}	500 V
Courant assigné d'emploi I_e	2,5 mA
Variation d'alimentation admissible U_e - U_a	3,5 V à 4 x 50 mA courant du capteur
Courant commuté max. a par raccordement de capteur	50 mA (ne résiste pas aux courts-circuits)
Point de commutation E1 - E4	>5 VDC
Fréquence	868,3 MHz (UE) ou 915,0 MHz (USA, Canada, Mexique) ou 917,0 MHz (Brésil) ou 916,5 MHz (Japon)
Bande passante	SW868: 480 kHz, SW915, SW917: 550 kHz, SW922: 520 kHz
Energie d'émission	SW868, SW915, SW917: <25 mW SW922: <1 mW
Taux de transfert	66 kbps
Rayon d'action	SW868, SW915, SW917: max. 450 m à l'extérieur, max. 40 m à l'intérieur SW922: max. 150 m à l'extérieur, max. 20 m à l'intérieur
Durée d'actionnement	min. 80 ms
Remarque	protection contre l'inversion des polarités
Certification	UE: RED 2014/53/EU USA: FCC - XK5-RFRXSW915 Canada: IC - 5158A-RFRXSW915 Mexique: IFT - RCPSTRF17-1886 Brésil: ANATEL 04172-18-06718 Japon: ARIB STD-T108: 204-610002

Italiano

Dati tecnici

Norme applicate	EN 60947-5-1; EN 61000-6-2, -3, EN 61000-4-4, -5, -6; EN 301 489-1; EN 301 489-3; EN 300 220-1; EN 300 220-2
Custodia	ABS
Collegamento	connettore, connettore femmina: M12 x 1, 4 poli
Grado di protezione	IP67 secondo IEC/EN 60529
Protocollo	sWave.NET®
Temperatura circostante	-20 °C ... +65 °C
Frequenza di commutazioni	max. 12.000 telegrammi con ripetizioni/h; SW922: max. 1.440 telegrammi/h
Frequenza di commutazione	max. 5 Hz
Range di tensione d'esercizio nominale U_B	18 - 30 VDC Pin 1 e Pin 3 connettore femmina M12
Tensione d'isolamento nominale U_i	75 VDC
U_{imp}	500 V
Corrente d'esercizio nominale I_e	2,5 mA
Caduta di tensione U_e - U_a	3,5 V con corrente del sensore 4 x 50 mA
Max. corrente di carico per sensore	50 mA (non a prova di cortocircuito)
Punto di commutazione E1 - E4	>5 VDC
Frequenza	868,3 MHz (UE) o 915,0 MHz (USA, Canada, Messico) o 917,0 MHz (Brasile) o 916,5 MHz (Giappone)
Larghezza di banda del canale	SW868: 480 kHz, SW915, SW917: 550 kHz, SW922: 520 kHz
Capacità di trasmissione	SW868, SW915, SW917: <25 mW SW922: <1 mW
Velocità di trasmissione	66 kbps
Raggio d'azione	SW868, SW915, SW917: max. 450 m all'esterno, max. 40 m all'interno SW922: max. 150 m all'esterno, max. 20 m all'interno
Durata di azionamento	min. 80 ms
Indicazione	protezione da inversione di polarità
Certificato di collaudo	UE: RED 2014/53/EU USA: FCC - XK5-RFRXSW915 Canada: IC - 5158A-RFRXSW915 Messico: IFT - RCPSTRF17-1886 Brasile: ANATEL 04172-18-06718 Giappone: ARIB STD-T108: 204-610002



// RF I/O SW868/SW915/SW917/SW922-4E-Vcc-extern-NET

Montage- und Anschlussanleitung / Funk-Universalsender

Mounting and wiring instructions / Wireless universal transmitter

Instructions de montage et de câblage / Emetteur universel sans fil

Istruzioni di montaggio e collegamento / Trasmettitore universale wireless

Instruções de montagem e instalação / Transmissor universal sem fio

Инструкция по монтажу и подключению / Универсальный радио-передатчик

Português

Dados técnicos

Normas aplicáveis	EN 60947-5-1; EN 61000-6-2, -3, EN 61000-4-4, -5, -6; EN 301 489-1; EN 301 489-3; EN 300 220-1; EN 300 220-2
Invólucro	ABS
Conexão	conector, conector fêmea: M12 x 1, 4 pólos
Grau de proteção	IP67 conforme IEC/EN 60529
Protocolo	sWave.NET®
Temperatura ambiente	-20 °C ... +65 °C
Frequência de comutação	máx. 12.000 telegramas com repetições/h; SW922: máx. 1.440 telegramas/h
Frequência de comutação	máx. 5 Hz
Faixa de tensão do funcionamento nominal U_B	18 - 30 VDC Pin 1 e Pin 3 conector fêmea M12
Tensão do isolamento U_i	75 VDC
U_{imp}	500 V
Dimensionamento da tensão de operação I_e	2,5 mA
Queda da tensão $U_e - U_a$	3,5 V corrente do sensor 4 x 50 mA
Corrente de carga máx. por conexão de sensor	50 mA (não à prova de curto-circuito)
Ponto de atuação E1 - E4	>5 VDC
Frequência	868,3 MHz (UE) ou 915,0 MHz (USA, Canadá, México) ou 917,0 MHz (Brasil) ou 916,5 MHz (Japão)
Amplitude da banda	SW868: 480 kHz, SW915, SW917: 550 kHz, SW922: 520 kHz
Capacidade de transmissão	SW868, SW915, SW917: <25 mW SW922: <1 mW
Velocidade de dados Alcance	66 kbps SW868, SW915, SW917: máx. 450 m no exterior, máx. 40 m no interior SW922: máx. 150 m no exterior, máx. 20 m no interior
Tempo de atuação	min. 80 ms
Observação	proteção de polaridade incorreta
Certificado	UE: RED 2014/53/EU EUA: FCC - XK5-RFRXSW915 Canadá: IC - 5158A-RFRXSW915 México: IFT - RCPSTRF17-1886 Brasil: ANATEL 04172-18-06718 Japão: ARIB STD-T108: 204-610002

Русский

Технические данные

Примененные нормы	EN 60947-5-1; EN 61000-6-2, -3, EN 61000-4-4, -5, -6; EN 301 489-1; EN 301 489-3; EN 300 220-1; EN 300 220-2
Корпус	ABS
Вид подключения	штекер, соединение: M12 x 1, 4-полюсный
Класс защиты	IP67 по IEC/EN 60529
Протокол	sWave.NET®
Температура окружающей среды	-20 °C ... +65 °C
Частота включений	макс. 12.000 телеграмм с повторениями в час; SW922: макс. 1.440 телеграмм в час
Частота коммутации	макс. 5 Гц
Диапазон расчетного рабочего напряжения U_B	18 - 30 VDC пин 1 и пин 3 соединение M12
Расчетное напряжение изоляции U_i	75 VDC
U_{imp}	500 V
Расчетный рабочий ток I_e	2,5 mA
Падение напряжения $U_e - U_a$	3,5 V при 4 x 50 mA ток датчика
Макс. ток нагрузки на подключение датчика	50 mA (а не стойкость к короткому замыканию)
Точка коммутации E1 - E4	>5 VDC
Частота	868,3 МГц (ЕС) или 915,0 МГц (США, Канада, Мексика) или 917,0 МГц (Бразилия) или 916,5 МГц (Япония)
Ширина полосы канала	SW868: 480 кГц, SW915, SW917: 550 кГц, SW922: 520 кГц
Мощность передачи	SW868, SW915, SW917: <25 мВт SW922: <1 мВт
Скорость передачи данных	66 кБит/сек
Дальность передачи	SW868, SW915, SW917: макс. 450 м вне помещений, макс. 40 м внутри помещений SW922: макс. 150 м вне помещений, макс. 20 м внутри помещений
Время приведения в действие	мин. 80 мсек
Примечание	защита от неправильной полярности
Сертификаты тестов	ЕС: RED 2014/53/ЕС США: FCC - XK5-RFRXSW915 Канада: IC - 5158A-RFRXSW915 Мексика: IFT - RCPSTRF17-1886 Бразилия: ANATEL 04172-18-06718 Япония: ARIB STD-T108: 204-610002



// RF I/O SW868/SW915/SW917/SW922-4E-Vcc-extern-NET

Montage- und Anschlussanleitung / Funk-Universalsender

Mounting and wiring instructions / Wireless universal transmitter

Instructions de montage et de câblage / Emetteur universel sans fil

Istruzioni di montaggio e collegamento / Trasmettitore universale wireless

Instruções de montagem e instalação / Transmissor universal sem fio

Инструкция по монтажу и подключению / Универсальный радио-передатчик

ADENDO AO MANUAL

MODELO: RF Mod RFRX SW917

Atendimento à Regulamentação Anatel

Este equipamento não tem direito à proteção contra interferência prejudicial e não pode causar interferência em sistemas devidamente autorizados.

Este produto está homologado pela ANATEL, de acordo com os procedimentos regulamentados pela Resolução 242/2000, e atende aos requisitos técnicos aplicados.

Para maiores informações, consulte o site da ANATEL www.anatel.gov.br



04172-18-06718

EU-KONFORMITÄTSERKLÄRUNG EU DECLARATION OF CONFORMITY

Als Hersteller trägt die Firma steute Technologies die alleinige Verantwortung für die Ausstellung dieser Konformitätserklärung. /
As manufacturer, steute Technologies is solely responsible for issuing this Declaration of Conformity.

Art und Bezeichnung der Betriebsmittel / **Universal-Funkschalter mit 4 Eingängen RF I/O SW868-4E-Vcc-ext-NET * /**
Type and name of equipment: **Universal wireless switch with 4 inputs RF I/O SW868-4E-Vcc-ext-NET * /**

* detaillierte Produktliste siehe Konformitätserklärung im Internet unter www.steute.com /
* for a detailed product list, see Declaration of Conformity on the internet at www.steute.com

Die oben beschriebenen Gegenstände der Erklärung erfüllen die folgenden Harmonisierungsrechtsvorschriften der EU /
The object(s) of declaration described above is/are in conformity with the following EU harmonisation legislation:

Relevante EU-Richtlinien / Relevant EU directives	Angewandte Normen / Applied standards
2014/53/EU Funkanlagen-Richtlinie / 2014/53/EU Radio Equipment Directive	EN 300 220-2 V3.1.1 EN 301 489-1 V1.9.2 EN 60947-5-1:2017 / AC:2020 EN 61000-6-2:2005 / AC:2005 EN 61000-6-3:2007 / A1:2011 / AC:2012
2011/65/EU RoHS-Richtlinie / 2011/65/EU RoHS Directive	EN IEC 63000:2018

Löhne, 10. Dezember 2021 / 10 December, 2021
Ort und Datum der Ausstellung / Place and date of issue

Marc Stanesby
Rechtsverbindliche Unterschrift,
Marc Stanesby (Geschäftsführer) /
Legally binding signature,
Marc Stanesby (Managing Director)



Zusatzinformation zu Montage- und Anschlussanleitungen Additional information on mounting and wiring instructions Information complémentaire aux instructions de montage et de câblage Ulteriori informazioni sulle istruzioni di collegamento e montaggio Informação adicional para as instruções de montagem Дополнительная информация по монтажу и инструкциям по подключению

[bg] При поискване Вие ще получите тази асамблея, а също и връзката ръчно майчиния си език.	[hu] Egyeztetés után, kérésére, ezt a szerelési- és csatlakoztatósi leírást, biztosítjuk az ön anyanyelvén is.
[cs] Na požádání obdržíte tento návod na montáž a připojení také v jazyce vaší země.	[it] Questa istruzione di collegamento e montaggio e' inoltre disponibile nella vostra lingua su richiesta.
[da] På anmodning kan De også rekvirere denne montage- og tilslutningsvejledning på deres eget sprog.	[lt] Jei jums reikėtų šios įdiegimo ir pajungimo instrukcijos valstybine kalba, teiraukitės pardavėjo.
[de] Auf Anfrage erhalten Sie diese Betriebsanleitung auch in Ihrer Landessprache.	[lv] Šo montāžas un pieslēgšanas instrukciju pēc pieprasījuma varat saņemt arī savas valsts valodā.
[el] Εφόσον το ζητήσετε λαμβάνετε αυτές τις οδηγίες τοποθέτησης και σύνδεσης και στην γλώσσα της χώρας σας.	[mt] Dan il-manwal dwar il-montaġġ u konnessjonijiet huwa disponibbli wkoll fil-lingwa tiegħek.
[en] These instructions for use are also available in your national language on request.	[nl] Op aanvraag kunt u deze montage- en installatiehandleiding ook in uw taal verkrijgen.
[es] Estas instrucciones de montaje y conexionado se pueden solicitar en su idioma.	[pl] Niniejsza instrukcja montażu i podłączenia jest dostępna na życzenie w języku polskim.
[et] Soovi korral on see installimis- ja ühendusjuhend saadaval ka teie riigikeeles.	[pt] Instruções de ligação e montagem podem ser disponibilizadas em outros idiomas também - consulte-nos.
[fi] Pyydettäessä asennus- ja kytkentäohjeet on saatavana myös sinun omalla äidinkielellä.	[ro] La cererea dumneavoastră, vă trimitem instrucțiunile de folosire și instrucțiunile de montaj și în limba română.
[fr] La notice d'instruction est disponible sur demande, dans votre langue nationale.	[sk] Na vyžiadanie obdržíte tento návod na montáž a pripojenie takisto v jazyku vašej krajiny.
[ga] Arna iarraidh sin gheobhaidh tú na treoracha tionóil agus na treorach seo i do theanga féin.	[sl] Na zahtevo boste dobili ta navodila za montažo in priklop tudi v vašem domačem jeziku.
[hr] Na zahtjev ćete dobiti ova uputstva za montažu i priključenje i na svom jeziku.	[sv] Den här monterings- och elinstallation instruktionen finns även tillgänglig på ditt nationella språk efter förfrågan.



// RF I/O SW868/SW915/SW917/SW922-4E-Vcc-extern-NET

Montage- und Anschlussanleitung / Funk-Universalsender

Mounting and wiring instructions / Wireless universal transmitter

Instructions de montage et de câblage / Emetteur universel sans fil

Istruzioni di montaggio e collegamento / Trasmettitore universale wireless

Instruções de montagem e instalação / Transmissor universal sem fio

Инструкция по монтажу и подключению / Универсальный радио-передатчик



// RF I/O SW868/SW915/SW917/SW922-4E-Vcc-extern-NET

Montage- und Anschlussanleitung / Funk-Universalsender

Mounting and wiring instructions / Wireless universal transmitter

Instructions de montage et de câblage / Emetteur universel sans fil

Istruzioni di montaggio e collegamento / Trasmettitore universale wireless

Instruções de montagem e instalação / Transmissor universal sem fio

Инструкция по монтажу и подключению / Универсальный радио-передатчик